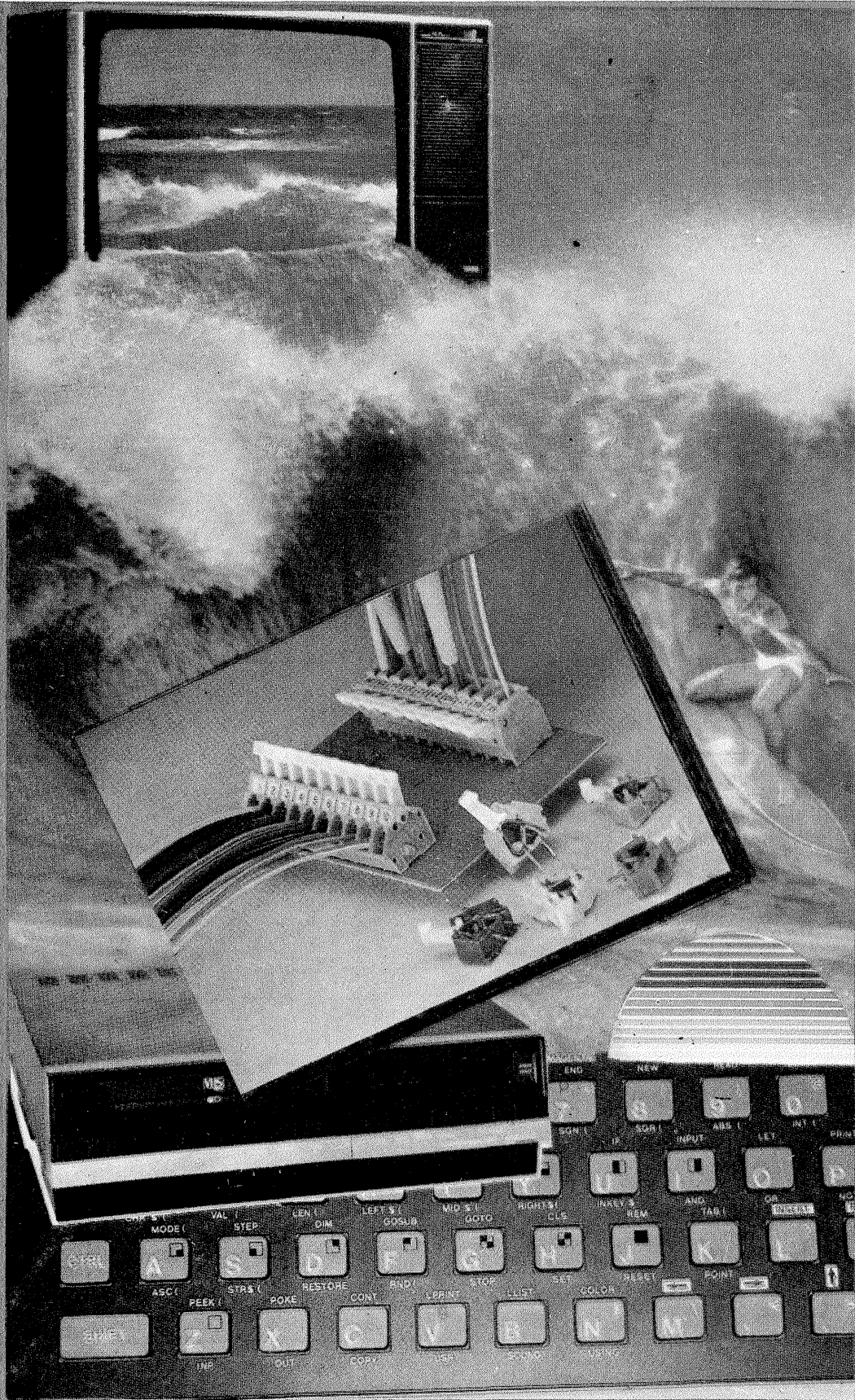


Tehnum

ANUL XXI — NR. 248 7/1991

SUMAR

TEHNICĂ MODERNĂ	pag. 2—3
Decodor D2 MAC	
INIȚIERE ÎN RADIOELECTRONICĂ	pag. 4—5
Unitest ABC: Verificarea triacelor	
CQ-YO	pag. 6—7
GLORIA — receptor pentru radioamatori începători ZX-SPECTRUM — pentru măsurători de frecvență	
LABORATOR	pag. 8—9
Punte RC Divertisment Detector de tensiune	
TEHNIUM TV	pag. 10—11
Acord digital TV	
SERVICE	pag. 12—13
Casetofonul M536—SD	
AUTOMATIZĂRI	pag. 14—15
Dispozitive de comandă cu senzor Hall Alarmă auto	
LA CEREREA CITITORILOR	pag. 16—17
Etajul de baleiaj cadre	
CITITORII RECOMANDĂ	pag. 18—19
Cuptor mobil	
ATELIER	pag. 20—21
Osciloscop Util	
REVISTA REVISTELOR	pag. 22
Comutator Regulator de ton Tx — 80 m TDA 2310	
MAGAZIN TEHNIUM	pag. 23
Amplificatorul C 1001	
PUBLICITATE	pag. 24



REVISTĂ LUNARĂ PENTRU CONSTRUCTORII AMATORI

ADRESA REDACȚIEI: „TEHNIUM”,
BUCUREȘTI, PIAȚA PRESEI LIBERE NR. 1,
COD 79784, OF. P.T.T.R. 33,
SECTORUL 1, TELEFON: 18 35 66—17 60 10/2059
PREȚUL 15 LEI

(URMARE DIN NR. TRECUT)

Schema ce va fi prezentată este, de fapt, partea HARD a decodorului și nu prezintă dificultăți deosebite în ceea ce privește reglajul, acesta fiind asigurat (> 95%) prin SOFT-ul asociat, conform unui tabel specific de programare ce se configurează prin intermediul computerului IBM/compatibil PC.

Schema de principiu

În acest moment avem practic elementele necesare înțelegerii funcționării schemei electrice, cu atât mai mult cu cât circuitele anexă (amplificator video) nu prezintă probleme deosebite. Astfel de circuite de amplificare BASE-BAND au mai fost prezentate chiar în cadrul revistei „TEHNIUM”.

Conform figurii 15, semnalul analogic intră în VCU2133 la pinul 35,

DECODOR D2 MAC

TIBERIU URSOIU, MIRCEA BRANZAN

de unde este preluat și convertit într-un semnal digital pe 7 biți și transmis la DMA2270 (prin V0...V6) ce efectuează prelucrarea a trei componente de bază: sunet, date, cromatică + luminanță.

Semnalul de luminanță preluat este furnizat — via L0...L7 — circuitului VCU2133, care realizează conversia digital-analogică. Același parcurs îl au și semnalele diferență de culoare digitizate și transmise multiplexat pe 4 biți (C0...C3).

După conversie și dematriciere vom găsi la pinii 28, 27, 26 ai C.I.-ului VCU2133 semnalele analogice R, G, B corespunzătoare semnalului original emis, care sînt trecute prin filtre ce limitează banda video la 5 MHz. Urmează cite un etaj repetor ce debitează pe 15 Ω, asigurînd o valoare de vîrf a semnalului de 1 V.

leșirea sincro compozit se obține direct de la DMA2270 la pin 53. Se folosește și în acest caz la ieșire un etaj repetor.

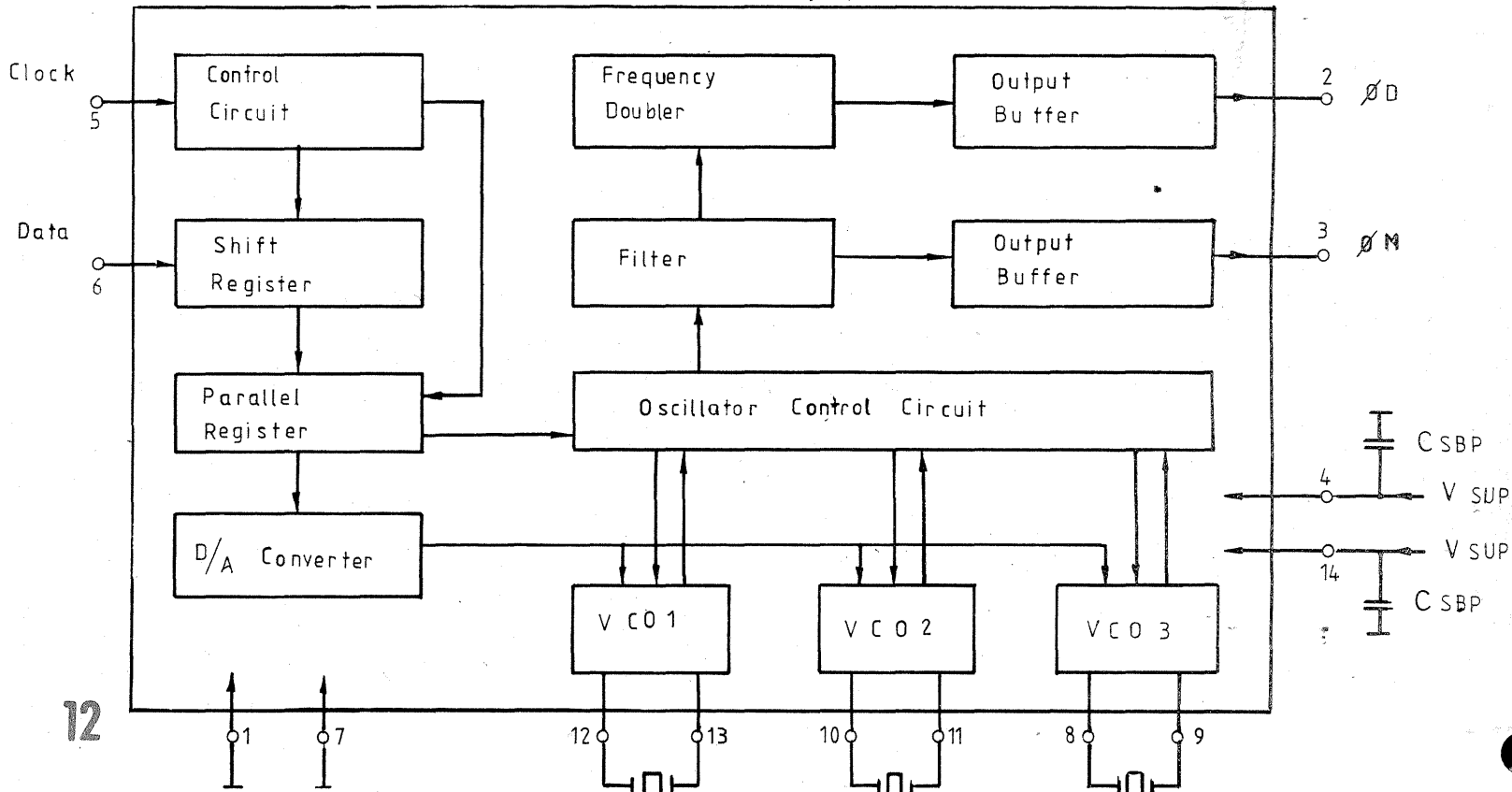
DMA2270, semnalele sînt transmise procesorului pentru sunet AMU2485 (SCLK, SDAT, ACLOCK, SIDENT). Acesta poate furniza simultan pînă la patru căi audio. Selecționarea unuia din aceste programe (mono) sau a două programe combinate (stereo) se face prin intermediul SOFT-ului destinat funcționării decodorului.

În montajul ce va concretiza schema dată s-a prevăzut totuși un comutator ce va permite selecționarea unei căi audio stereo.

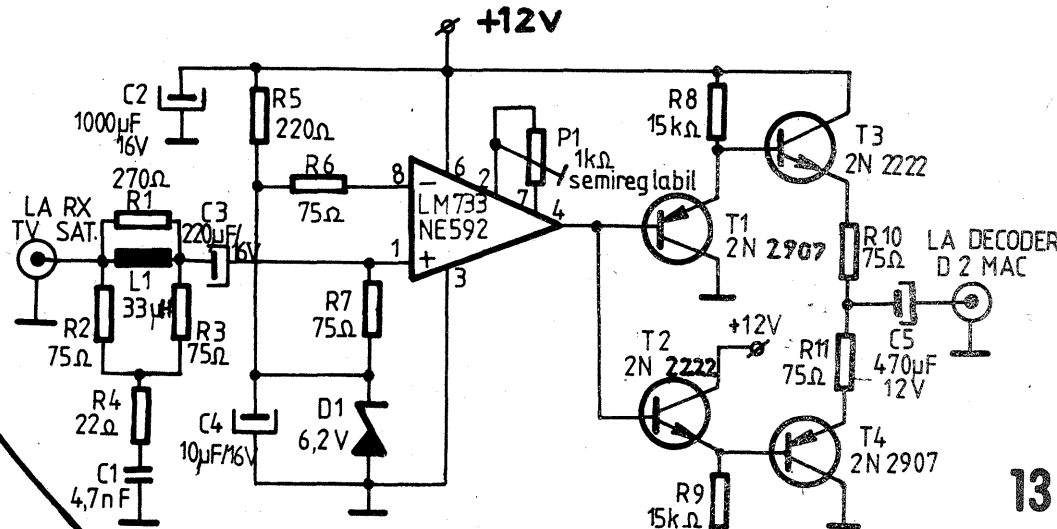
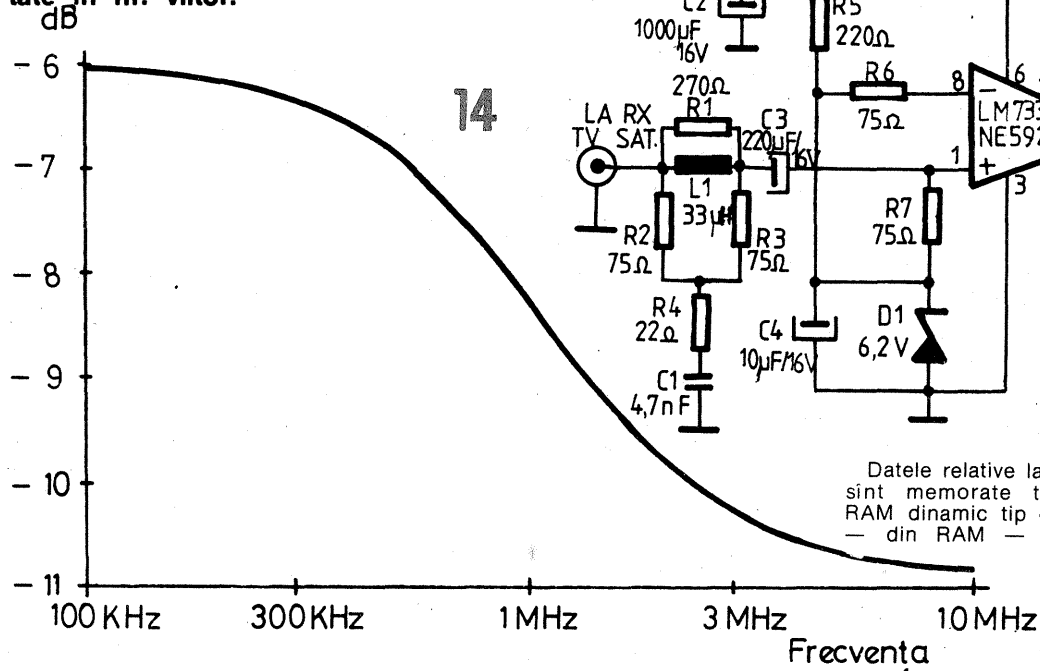
Semnalul generat cu ajutorul cuarțului Q2 — pinii 16, 17 DMA2270 — este utilizat exclusiv la prelucrarea semnalului audio.

MCU2632 generează cu ajutorul lui Q1 semnalul de tact ce guvernează întreg sistemul.

Așa cum am specificat, „interfațarea” semnalului BASE-BAND cu decodorul D2 MAC se face printr-o



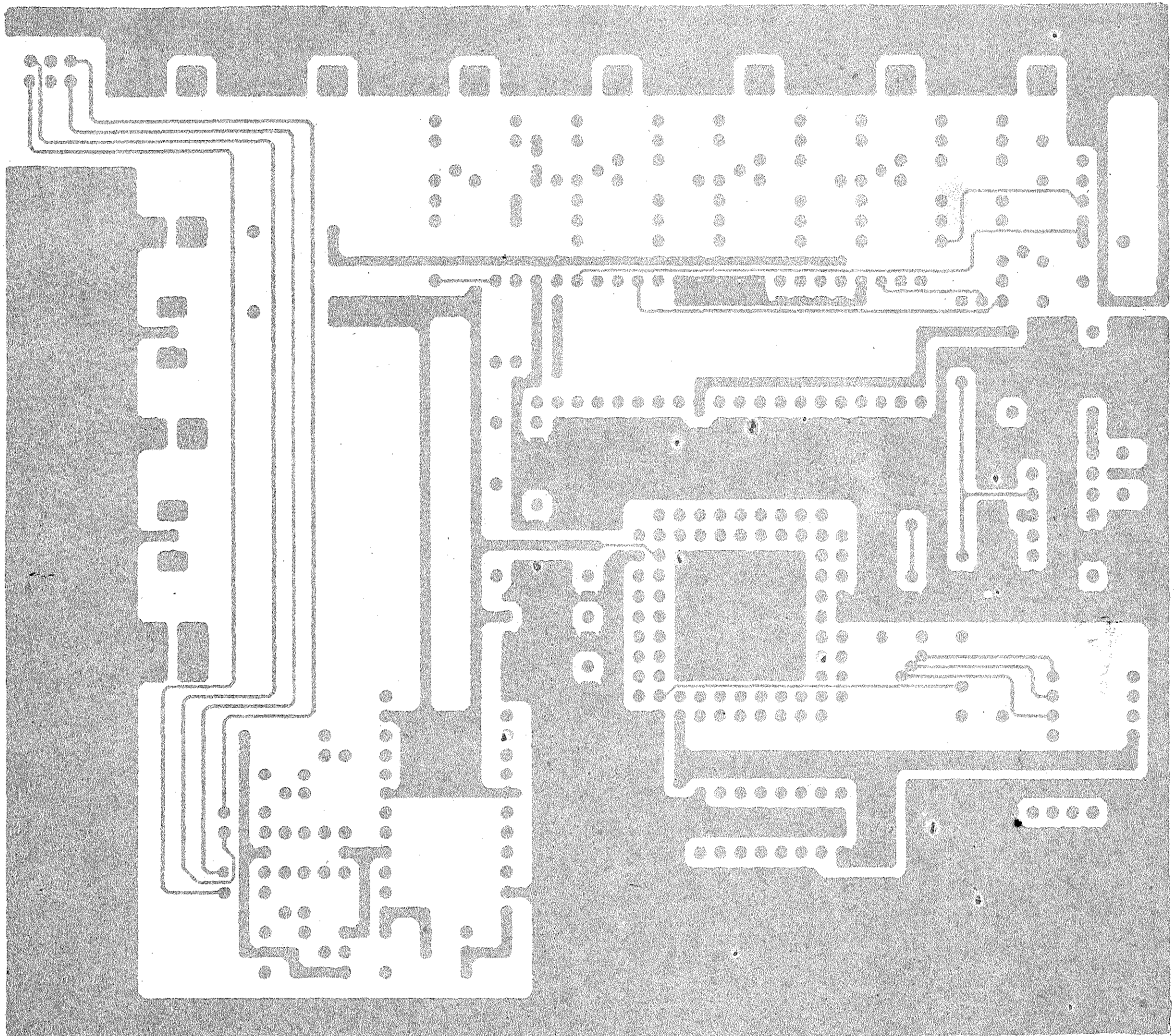
Schema electrică a decodorului și amplasarea pieselor pe cablaj imprimat vor fi prezentate în nr. viitor.



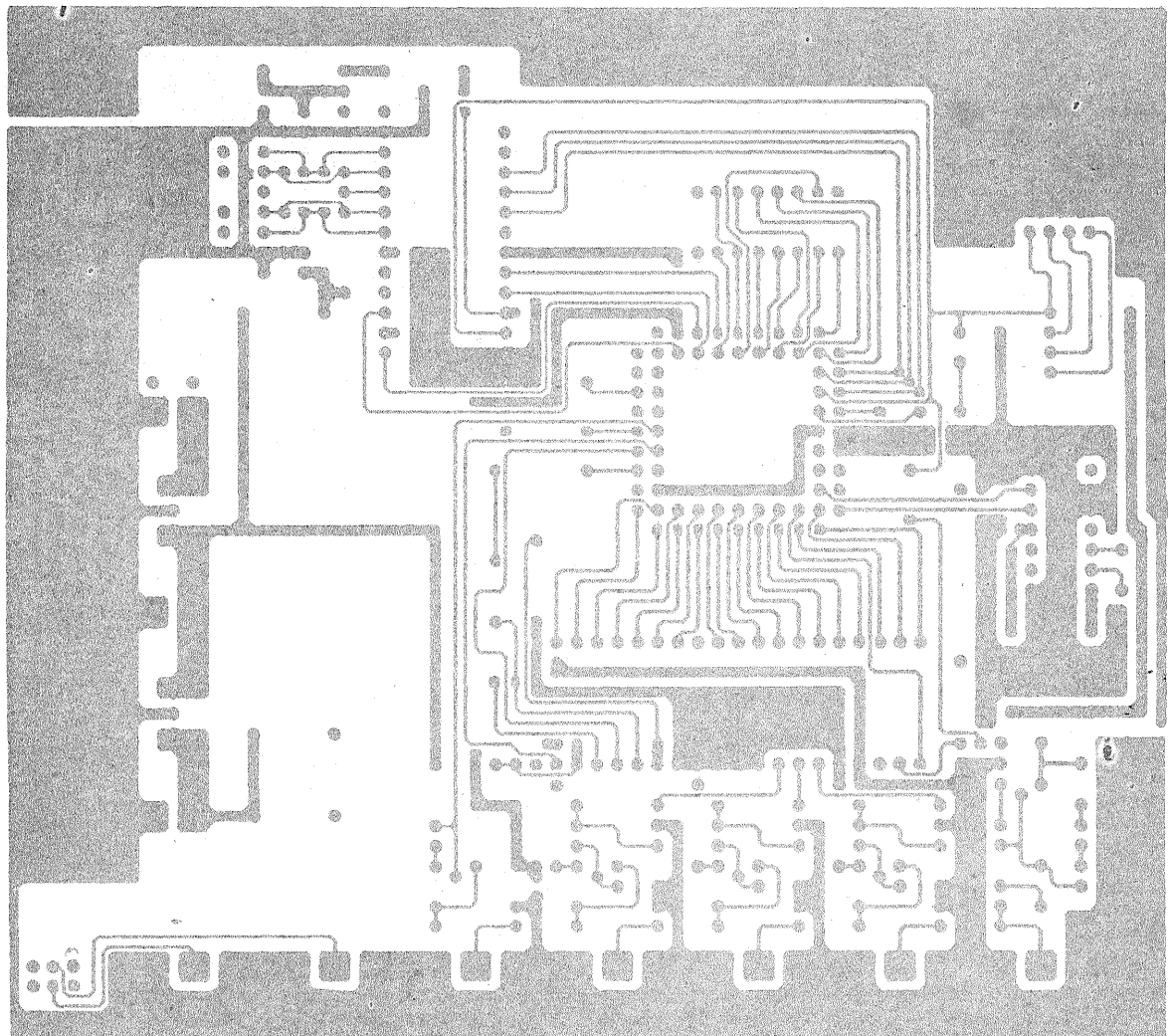
Datele relative la informația audio sînt memorate temporar într-un RAM dinamic tip 4164. După citire — din RAM — și prelucrare în

schema relativ desîntîlnită, realizată cu LM (ROB)733 sau NE592, urmat de un etaj de ieșire în contratimp, figura 13. Curba de dezaccentuare necesară în acest caz se prezintă în figura 14.

(CONTINUARE ÎN NR. VIITOR)



Cablajul imprimat, fața placată



Cablajul imprimat, fața plantată

Tester pentru identificarea și verificarea diodelor semiconductoare obișnuite sau „speciale”

Printr-o singură testare comodă, aparatul vă indică prompt, concludent și foarte sugestiv dacă:

— dispozitivul verificat (mai) este o diodă semiconductoare validă, precizând în acest caz și modul în care ea a fost racordată la borne, deci implicit dispunerea terminalelor anod-catod;

— dispozitivul testat, fost sau nu diodă, nu (mai) poate servi ca diodă semiconductoare, fiind ori întrerupt intern, ori scurtcircuitat (străpuns)

O inventariere mintală a metodelor clasice de verificare (cu ohmmetrul; cu o baterie și un bec adecvat sau un LED plus convenită rezistență de limitare; cu o baterie, un miliampermetru și o rezistență corespunzătoare; cu o sursă de curent constant și un voltmetru etc.) confirmă necesitatea testării bilaterale, dar poate sugera în același timp ideea care stă la baza uni-testerului propus: anume de a se renunța la polarizarea separată, directă și apoi inversă, a dio-

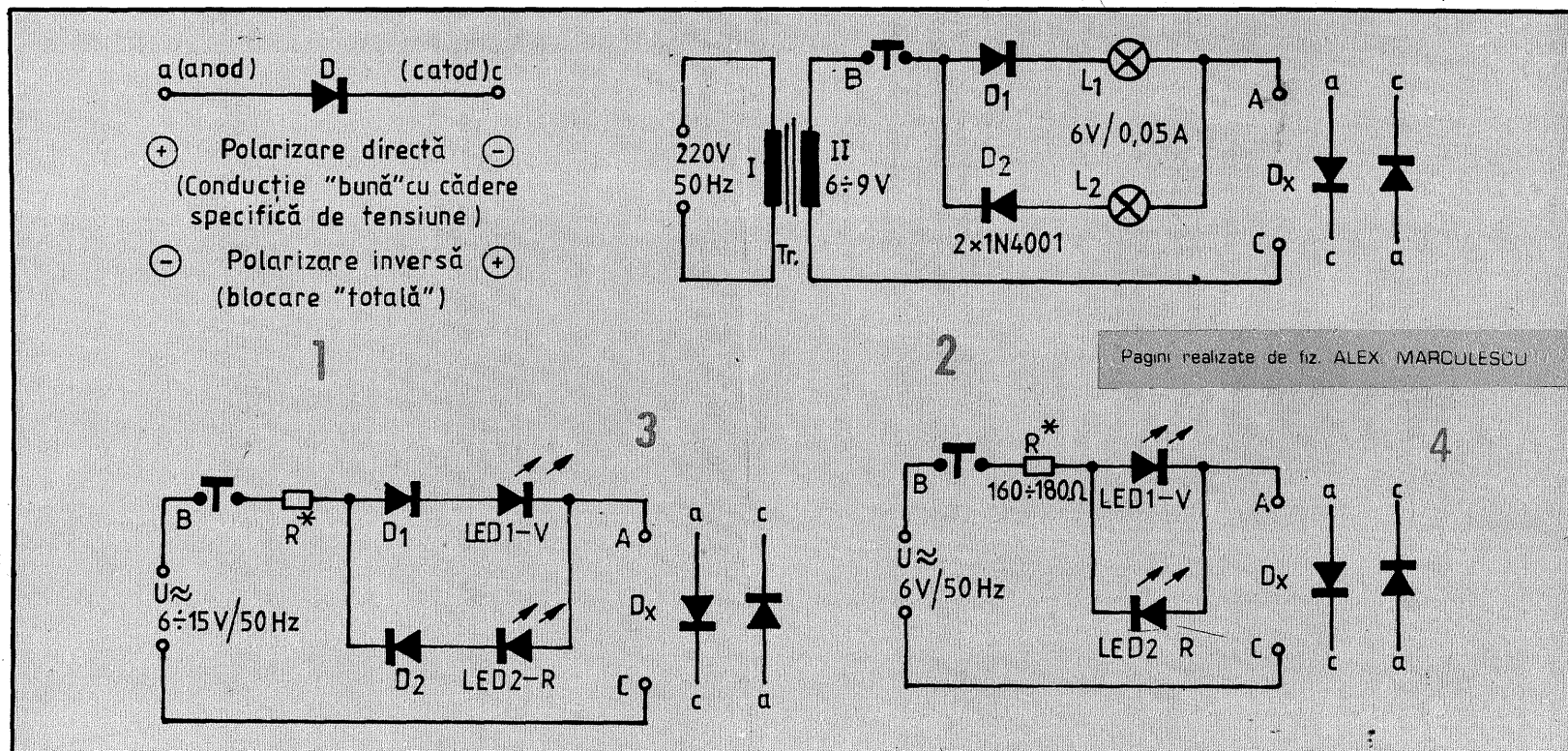
„directă”, a la A și c la C, luminează L1, respectiv pentru conexiunea „inversă” a la C și c la A — luminează L2). De preferință becurile vor fi colorate diferit sau li se vor atașa măști/ căpăcele transparente din plastic de culori diferite.

Bătrână cum este, această variantă dă încă rezultate foarte bune la testarea sumară a diodelor, cu condiția ca operatorul să știe anticipat, cu siguranță, că dioda verificată suportă fără riscuri curentul maxim impus

cedent, anume prin dublarea numărului de LED-uri pe fiecare „ramură” de conducție. LED-urile au fost notate aici prin inițialele R (roșu) și V (verde) după culoarea aferentă, afectate de indicii 1 sau 2, corespunzător „ramurii” din care fac parte. Funcționarea este principalul aceeași, cu deosebirea că în loc de un singur LED aprins pentru un sens de conducție vor lumina acum două, de culori diferite (cele plasate pe ramura respectivă).

Dacă mai convenim să rearanjăm puțin topografia schemei, dispunând LED-urile ca în figura 6 (R1 și V2 „în dreptul” bornei A, respectiv V1 și R2 „în dreptul” bornei C), vom deduce imediat motivul complicității propuse. Anume, pentru o diodă Dx

UNITEST



Pagini realizate de fiz. ALEX. MARCULESCU

sau cu conducție bună, sensibil egală pe cele două sensuri de polarizare; și în acest caz sînt puse în evidență sugestiv cele două situații extreme.

Amatorilor care se confruntă frecvent cu verificarea diodelor semiconductoare obișnuite sau „speciale” (LED-uri, fotodiode, diode încorporate în punți redresoare, joncțiuni de tranzistoare etc.) le propun să se convingă singuri de utilitatea și avantajele oferite de acest tester.

Foarte pe scurt, verificarea unei diode implică — în cea mai sumară variantă posibilă — punerea în evidență a conducției „bune” în polarizare directă, precum și a blocării „totale” în polarizare inversă. Factorii cantitativi mascați între ghilimele, ca și mulți alții (căderea de tensiune în direct, sensibilitatea cu temperatura, gradul de iluminare etc.) vor fi apreciați ulterior, prin măsurători specifice, dacă ne interesează în mod expres, și fiind variabili de la un exemplar la altul, dar mai ales dependenți de natura diodei testate (materialul semiconductor, puterea de disipație, destinația, tipul, producătorul etc.).

În etapa de verificare „sumară”, deci, cînd căutăm un simplu răspuns de forma „da” sau „nu”, avem de-a face, de regulă, cu minimum două testări separate, corespunzătoare celor două sensuri posibile de polarizare și reamintite prescurtat în figura 1.

dei, cu indicație succesivă, înlocuind-o printr-o polarizare alternativă cu frecvența suficient de mare.

Problema fiind pusă, nu ne mai rămîne decît să ne imaginăm o metodă eficientă de separare a celor două sensuri de polarizare, astfel ca traductoarele utilizate pentru „afișare” să poată prelua independent (și, practic, sincron) informația ce li se oferă. Iar cum dioda însăși este dispozitivul cel mai simplu destinat separării de sensuri, vom apela în cele ce urmează tot la diode pentru atingerea scopului propus.

O primă variantă clasică în sensul arătat este reamintită în figura 2. Ea folosește pentru alimentare tensiunea alternativă joasă din secundarul unui transformator de rețea, Tr (de sonerie sau similar), în funcție de care se alege cele două beculțe, L1, L2 (tip telefonice sau recuperate de la trenulețele electrice, mașinutele-jucării etc., avînd un curent nominal cît mai redus). Diodele de separare, D1, D2 (din seriile 1N4001—1N4007, 1N4148, 1N914 etc.) permit becurilor să investigheze separat, fiecare pe semialternanța corespunzătoare, comportarea diodei testate, Dx, conectată în orice poziție la bornele A—C. Prin simpla apăsare a butonului B, cu contacte normal-deschise, putem afla astfel dacă dioda Dx este întreruptă (ambele becuri stinse), scurtcircuitată (ambele becuri aprinse) sau bună (un singur bec aprins), cu precizarea suplimentară, în acest ultim caz, a modului cum a fost ea racordată la borne (pentru conexiunea

de becuri. Automat, gama Dx investigabilă se reduce simțitor, fiind excluse unele joncțiuni semiconductoare, ca de pildă fotodiodele, LED-urile, joncțiunile unor fototranzistoare sau tranzistoare de mică putere etc.

Metoda poate fi ameliorată în această privință prin folosirea unor „beculețe” cu consum de curent sensibil redus, foarte ușor accesibile la ora actuală și gata colorate: LED-urile. Ele mai oferă și avantajul unor tensiuni de alimentare mult mai mici (cădere directă maximă de cca 2,2—2,5 V pentru cele verzi). Exemplul din figura 3 este la fel de bine cunoscut, cu precizarea — știută și ea — că în acest caz se impune obligatoriu intercalarea unei rezistențe de limitare, R. Valoarea lui R se dimensionează astfel ca la tensiunea de alimentare maximă scontată, în ipoteza unei diode Dx străpunsă, curentul mediu prin fiecare LED să nu depășească cca 15 mA. De exemplu, pentru $U \approx 8$ V, putem lua $R \approx 180 \div 220 \Omega$.

Dacă lucrăm cu tensiune alternativă suficient de joasă, astfel ca LED-urile să nu fie puse în pericol (se știe că ele admit, de regulă, tensiuni inverse relativ mici), putem chiar elimina din montaj diodele D1 și D2, încredințînd tot LED-urilor și funcția de separare a semialternanțelor. Ajungem astfel la varianta (poate) cea mai simplă reamintită în figura 4.

Din motive ce se vor vedea imediat, soluția din figura 5 propune o complicare ușoară a montajului pre-

„bună”, vor lumina simultan LED-urile:

— R1 (în dreptul lui A) și V1 (în dreptul lui C) în cazul conexiunii „directe”, cu anodul la A și catodul la C, respectiv

— V2 (în dreptul lui A) și R2 (în dreptul lui C) în cazul conectării „inverse” a lui Dx.

Prin urmare, culoarea LED-ului aprins în dreptul fiecărei borne ne va spune sugestiv care anume terminal al diodei Dx se află conectat la acea bornă, după convenția ușor de reținut: R = roșu = plus = anod; V = verde = minus = catod.

O sugestie simplă de realizare a acestui tester este propusă în figura 7. Corpul său poate fi o cutiută din plastic (de exemplu din acelea în care sînt ambalate unele stilouri sau pixuri), găzduind în interior rezistența de limitare R și conexiunile, conform schemei.

Pe la o extremitate se introduce cordonul de alimentare cu tensiune alternativă, iar la cealaltă sînt montate „bornele” A și C, preferabil însă sub forma unor sonde metalice flexibile. Pe panoul frontal se montează butonul B (eventual un microîntrerupător) și, de asemenea, cele patru LED-uri indicatoare.

(CONTINUARE ÎN NR. VIITOR)

ABC: VERIFICAREA TRIACELOR

Triacul (Triode Alternating Current) — sau tiristorul bidirecțional, cum i se mai spune uzual — este încă relativ puțin răspândit în montajele constructorilor amatori. Aceasta însă nu în primul rând din cauza performanțelor lui mai modeste în comparație cu ale tiristorului obișnuit (neajunsuri compensate, dacă nu chiar umbrite de avantajul major al bidirecționalității), ci mai ales datorită disponibilității sale reduse pe piață, chiar și în momentul de față, ca și insuficienței materialului documentar existent.

Amatorul care procură pentru prima oară un triac și arde de nerăbdarea firească de a-l vedea funcționând se confruntă cu mari semne de întrebare, începând chiar cu banala identificare a terminalelor, în corespondența structură — simbol — dispozitiv/capsulă (notații, diverse, adeseori ambigue sau contradictorii), continuând cu testarea funcțională propriu-zisă și terminând, într-o primă fază de investigație sumară, cu interpretarea datelor de catalog, a precizărilor și recomandărilor producătorului.

În cele ce urmează ne vom referi concret la triacel din seriile TB6N2...6 și TB10N2...6 (produse de I.P.R.S. — Băneasa), pentru care se pot găsi relativ ușor datele esențiale de catalog (de pildă în „Agenda radioelectronistului”, autor N. Drăgulănescu, „Practica electronistului amator”, colectiv de autori, „Technium” nr. 6/1983 etc., eventual chiar — mai puțin probabil — foaia de catalog al firmei producătoare).

Dupa cum vă puteți convinge singuri, semnele de întrebare apar deja, iar reclama ce li se face acestor dispozitive (nu foarte sensibile și nici destul de rapide, cu funcționare negarantată în „cadrantul +V”, cu un curent maxim admis de 6 A, respectiv 10 A, dar cu căderea de tensiune maximă specificată pentru valori I_T sensibil mai mari, de 8,5 A, respectiv 14 A) nu este nici ea prea încurajatoare.

Printr-o „mediere” adecvată (și, bineînțeles, confirmată experimental), putem reține configurația structurală a triacului dată în figura 1, simbolul corespunzător acestei notații, precizat în figura 2, tipul capsulei, TO220, reamintit în figura 3 (atenție, sînt dubii mari privind

dispunerea terminalelor, ca să nu mai vorbim de notații), ca și datele comune privind valorile maxime ale unor parametri, sintetizate în tabel (cifrele 2, 3, 4, 5 sau 6 de la „coada” numelui specificînd sutele de volți pentru tensiunea directă, V_D , și pentru tensiunea inversă, V_R , suportată maximal de dispozitiv).

Pentru a lămuri și precizarea importantă privind funcționarea negarantată în cadrantul IV (și recomand în acest sens lucrarea „Dispozitive și circuite electrice”, de D. Dascălu, M. Profirescu, A. Rusu și I. Costea, Editura Didactică și Pedagogică, București, 1982), trebuie să ținem cont de modul specific de funcționare a triacului, ca tiristor bidirecțional — dacă vreți, mai sugestiv, două tiristoare în antiparalel — cu posibilitatea teoretică de amorsare pentru ambele polarități ale tensiunii de comandă pe poartă, V_G . Din combinarea celor două tensiuni, V_T și V_G , ambele cu câte două polarități posibile, rezultă astfel patru moduri distincte de funcționare. și anume:

- I) $V_T > 0$ și $V_G > 0$;
- II) $V_T > 0$ și $V_G < 0$;
- III) $V_T < 0$ și $V_G < 0$;
- IV) $V_T < 0$ și $V_G > 0$.

Investigarea practică a acestor moduri de lucru pentru orice exemplar concret de triac este singura în măsură să confirme cu certitudine identitatea dispozitivului (spre a nu-l confunda cu un tiristor obișnuit, de exemplu, care se limitează la modul I de operare), integritatea sa (bun sau defect și în ce fel anume), ca și să aprecieze cantitativ sensibilitatea comenzii pe poartă, variabilă semnificativ de la un exemplar la altul, dar și de la un mod de funcționare la altul. Informațiile obținute printr-o astfel de testare „analitică” (spre deosebire de răspunsurile vagi, globale, date de încercarea cu olimpe-

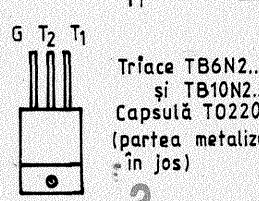
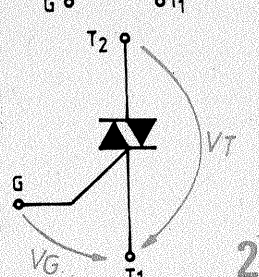
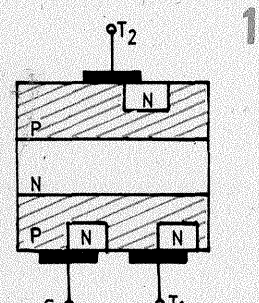
trul sau cu o sursă de tensiune, un bec și o rezistență) pot sta la baza unei proiectări judicioase a diverselor aplicații dorite, prin dimensionarea corespunzătoare a circuitelor de comandă, selecționarea variantelor optime de polarizare, evitarea modurilor nesigure sau puțin sensibile etc.

Astfel fiind pusă problema, soluția se conturează clar de la început. Vom avea nevoie de o sursă de alimentare care să ofere ambele polarități pentru tensiunea V_T , cu posibilitatea de a le selecta separat pe fiecare în parte, ca și „simultan” (repetate alternativ la intervale scurte de timp). De asemenea, blocul de alimentare trebuie să permită selecționarea în același mod a polarităților tensiunii V_G , independentă de selecția precedentă, pentru a putea efectua toate cele patru combinații menționate. În fine, se mai impune introducerea în circuitul de comandă a unui element reglabil (potențiometru cu gradare adecvată a cursei active), pentru a putea face, măcar prin comparație, aprecieri cantitative ale sensibilității. Ideal ar fi ca în serie cu acesta să se introducă și un miliampermetru c.a. Un ultim detaliu, pe care cu siguranță l-ați remarcat (căci nu se poate să nu fi tras cu ochiul încă la figura 4), îl reprezintă introducerea opțională — dar extrem de utilă — a unor indicatoare cu LED-uri diferite colorate pentru polaritățile selecționate ale tensiunilor V_T și V_G . De exemplu, foarte sugestivă mi s-a părut soluția „clasică” de a marca prin aprinderea unui LED roșu polaritatea plus, prin aprinderea unuia verde minus, iar prin aprinderea simultană a ambelor, prezența tensiunii alternative.

Testerul propus în figura 4 nu mai necesită, cred, nici un fel de explicații suplimentare, poate doar menționa că înainte de racordare la bornele T1, T2, G (preferabil un so-

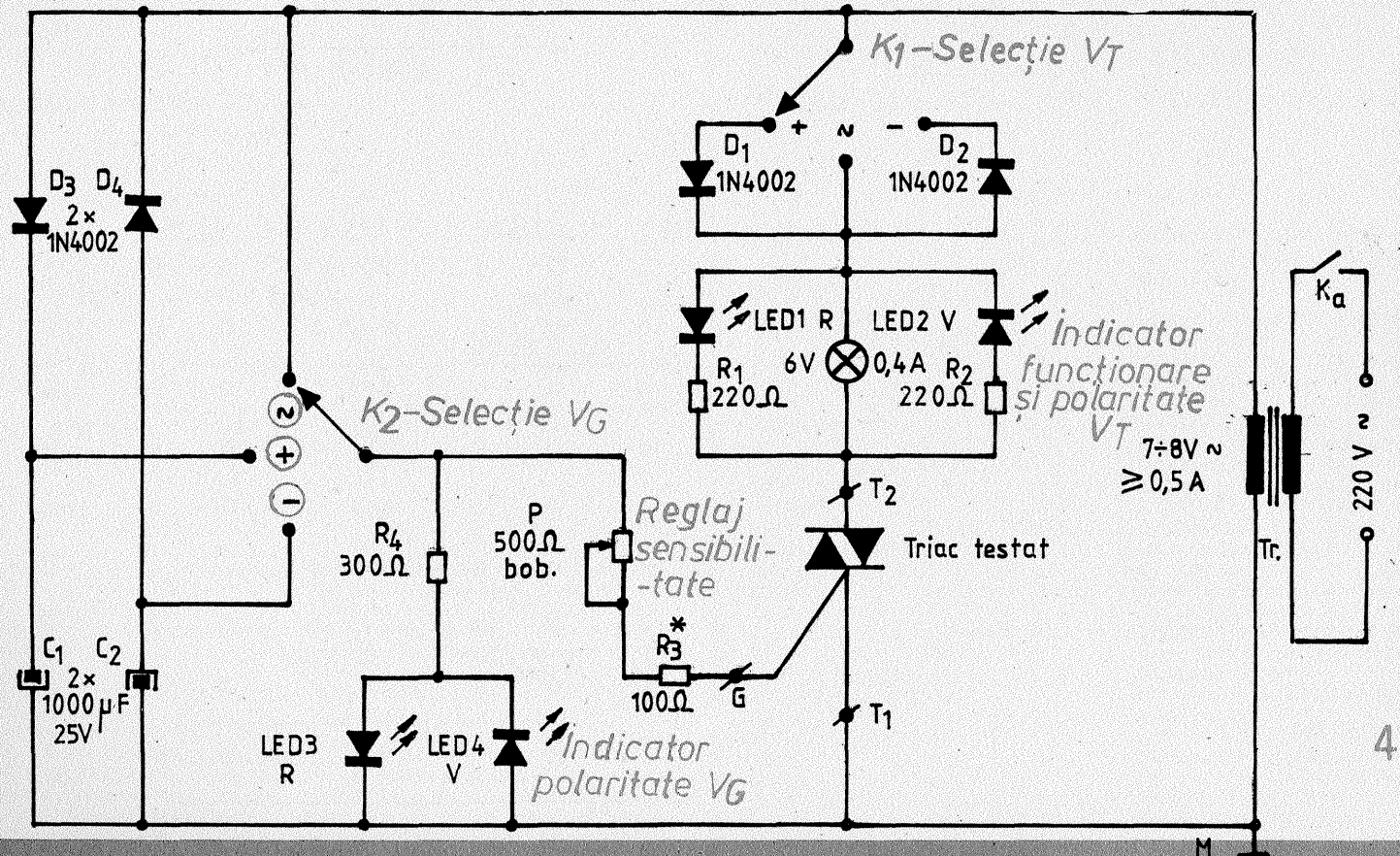
ciu), triacului ce urmează a fi verificat trebuie să se determine cu certitudine măcar terminalul poartă — G. Această operație se poate efectua simplu cu un ohmmetru, observînd faptul că între terminalele T1 și T2 (cu poarta „în aer”), conducția este practic nulă în ambele sensuri, pe cînd între G și T1 conducția este foarte bună, aproximativ egală pe cele două sensuri.

Dacă veți accepta invitația de a improviza acest montaj măcar pentru verificare sau „joacă” (de ce nu, chiar îmbunătățire), am convingerea că mulți dintre posesorii vor fi tentați chiar să-l treacă „pe curat”, în vederea utilizării ca tester pentru triace sau tiristoare și diode redresoare de putere.



Triac TB6N2...6 și TB10N2...6 Capsulă TO220 (partea metalizată în jos)

TIP	I_T (A)	V_D, V_R (V)	I_{GT} (mA)	V_{GT} (V)	V_{TM} (V)
TB6N2...6	6	200...600	100	3	2,3 — la $I_T = 8,5$ A
TB10N2...6	10	200...600	100	3	1,9 — la $I_T = 14$ A



Introducere. Construirea unui receptor pentru benzile rezervate radioamatorilor nu este o problemă prea simplă pentru începători. Sînt necesare multe componente active și pasive, aparatură de laborator pentru efectuarea reglajelor și, bineînțeles,.... experiență. O soluție care „ocoloște” aceste necesități ar fi aceea a adaptării unui radioreceptor existent, de construcție industrială, prevăzută cu gamă de US pentru posturile de radiodifuziune. În acest caz, „investiția” se reduce la numai... 25 de lei!

În acest articol prezentăm modificările care sînt necesare pentru transformarea radioreceptorului GLORIA în receptor pentru două

$$K = \frac{f_{\max}}{f_{\min}} = \sqrt{\frac{C_{\max}}{C_{\min}}}$$

Pentru un radioreceptor obișnuit, cu o singură gamă de US, factorul de acoperire este de 3 (6—18 MHz). În acest caz, variația capacității totale ($C_t + C_v$) este cuprinsă între 38—350 pF. La radioreceptorul GLORIA, gama US este divizată în două subdomenii, cu factor de acoperire de cca 1,65: US1 (5,9—9,9

14 000—14 350 kHz. Se constată că factorul de acoperire pentru banda de 7 MHz este de 1,04, iar pentru banda de 14 MHz este de 1,025. În consecință, vor trebui găsite soluții de obținere a unei variații de capacitate (la rotirea completă a condensatorului variabil de 11—323 pF), într-un raport mult mai redus decît în cazurile anterioare, respectiv 1,03 pentru banda de 7 MHz și 1,05 pentru banda de 14 MHz. În figura 2 sînt arătate aceste soluții. Cele două

2/1981, pag. 21). În figura 3, coloanele **d** și **f** corespund celor două benzi de scurte, rîndurile 1, 2, 3 circuitelor de intrare, iar rîndurile 7, 8, 9 circuitelor oscilatorului local. Pentru o înțelegere corectă a indicațiilor din figura 3 se arată mai jos operațiile ce trebuie făcute. Se desfac punțile existente între **9a** și **9d**, respectiv între **9d** și **9f**. Condensatorul stiroflex, existent între **9f** și **9h**, se dezlipște din punctul **9f** și se lipește la punctul **9a**. Între punctele **9a** și **9d** se conectează un condensator de 30 pF, iar între punctele **9a** și **9f** un condensator de 51 pF. Între **8d** și **7d** se conectează un condensator de 115 pF, iar între **8f** și **7d** un condensator de 237

GLORIA

receptor pentru radioamatorii începători

dintre benzile rezervate radioamatorilor. Am ales radioreceptorul GLORIA datorită parametrilor buni, dar și pentru că este destul de răspîndit. Referitor la cele două benzi, ne-am oprit asupra celor de 20 m și 40 m, din motive de ordin tehnic („cad” la mijlocul celor două subdomenii de US ale radioreceptorului) și pentru că sînt cele mai „populate”. Pornind de la ideea că aparatul pe care îl vom adapta este în perfectă stare de funcționare și că urmează să fie folosit în continuare și pentru recepționarea posturilor de radiodifuziune pe celelalte lungimi de undă (UL, UM, UUS), am urmărit găsirea unei variante în care modificările să fie minime, să nu se scoată și să nu se înlocuiască piese de pe plăcile de cablaj, să permită oricînd revenirea la schema inițială și să nu afecteze funcționarea pe celelalte game de

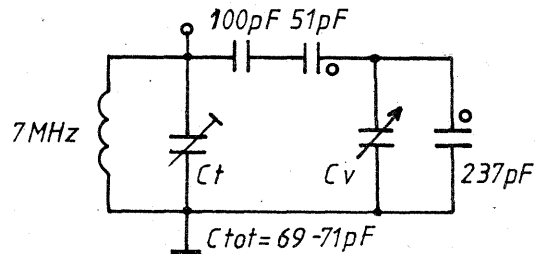
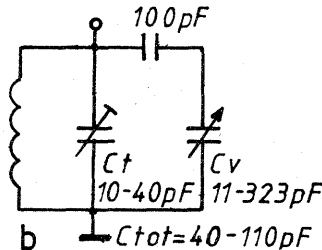
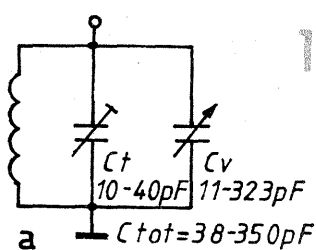
MHz) și US2 (11,5—18 MHz). În acest caz, variația capacității totale este cuprinsă între 40—110 pF. Pentru obținerea acestui domeniu de variație a capacității, condensatorul variabil este inserat în un condensator fix, ca în figura 1 b. Pentru benzile de radioamatori de 7 MHz și 14 MHz, domeniul de variație a frecvenței oscilatorului local va fi cuprins între 7 455—7 555 kHz, respectiv 14 455—14 805 kHz. Aceste domenii rezultă din adăugarea valorii frecvenței intermediare a receptorului (455 kHz) la limitele domeniului de frecvență alocat celor două benzi, respectiv 7 000—7 100 kHz și

condensatoare inserate cu condensatorul variabil puteau fi înlocuite cu unul singur, de capacitate echivalentă, dar ne-am propus inițial să nu înlocuim piese pe placa de cablaj.

Practic, aceste modificări se vor face conform indicațiilor din figura 3. Comutatorul de game este văzut dinspre fața plantată; circuitele desenate cu linie punctată sînt cele inițiale, iar cele desenate cu linie plină corespund modificărilor conform figurii 2. Notarea secțiunilor comutatorului și unele precizări din acest articol se referă la schema radioreceptorului GLORIA 3 (publicată și în revista TEHNIIUM nr.

pF. Acestea au fost modificările din circuitul oscilatorului local.

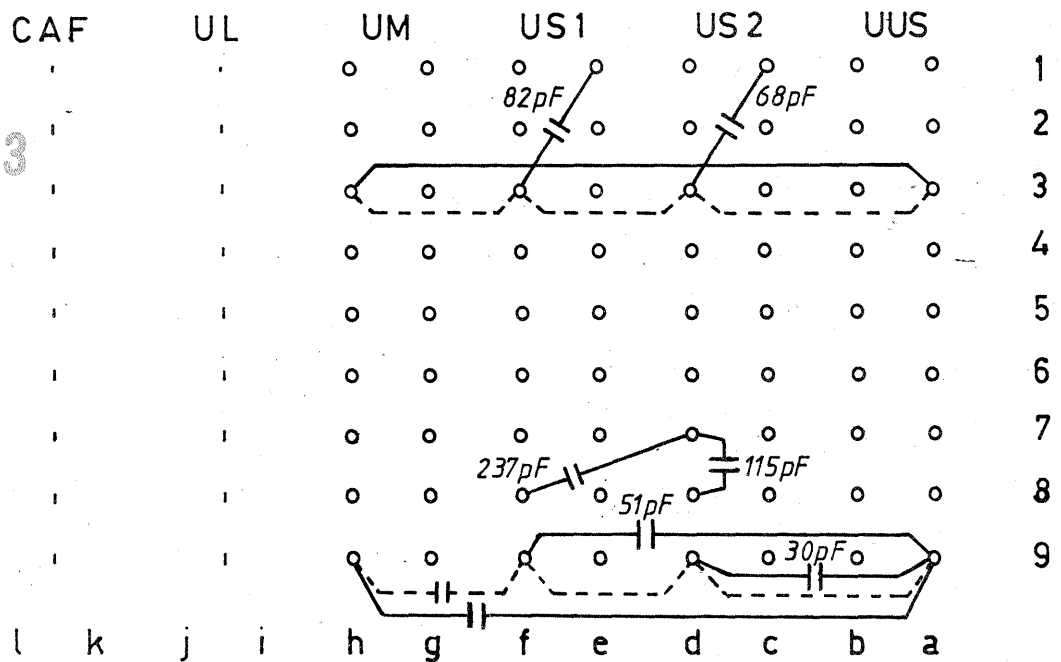
O altă modificare vizează circuitele de intrare. Pentru simplificarea lucrurilor, se renunță la acordul variabil al circuitelor de intrare, înlocuindu-se cu un acord fix, făcut la mijlocul benzilor. În acest scop se desfac punțile dintre punctele **3a** și **3d**, **3d** și **3f**, **3f** și **3h**. Se face punte directă între punctele **3a** și **3h**. Între **3d** și masă (**1c**) se conectează un condensator de 68 pF, iar între **3f** și masă (**1e**) un condensator de 82 pF. Toate cele șase condensatoare adăugate vor fi cu stiroflex și se vor lipi pe contactele comutatorului. Se atrage atenția ca lipirea acestor condensatoare să se facă rapid; în caz contrar, comutatoarele se pot deteriora, fiind din material plastic. Deconectarea punților se va face prin tăiere și nu prin dezlipire cu



Cond. adăugate

undă. În urma adaptărilor făcute, subdomeniul US1 corespunde benzii de 7 MHz, iar US2 corespunde benzii de 14 MHz.

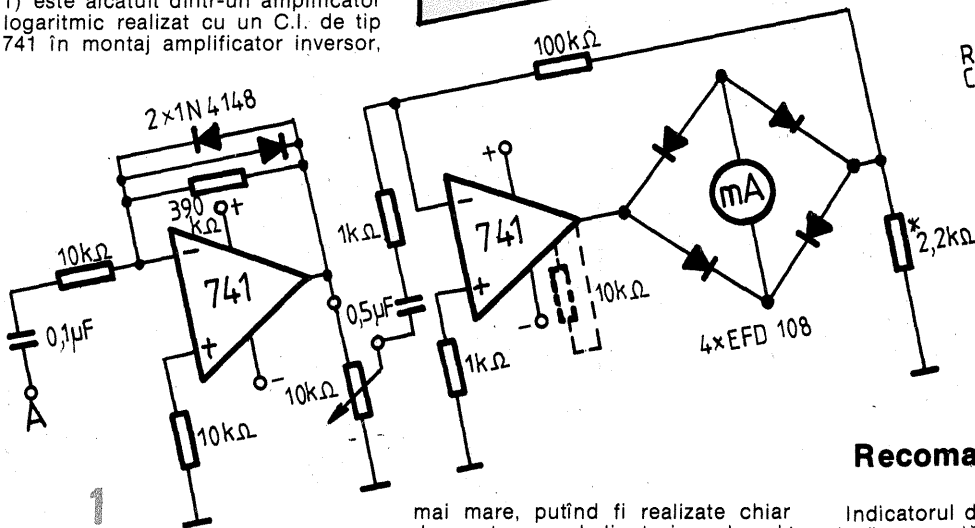
Prezentarea problemelor și rezolvarea lor. Modificările vizează, în principal, reaccordarea circuitelor din oscilatorul local și din etajul de intrare și posibilitatea de a recepționa tipurile de modulație specifice, CW și SSB. Cea mai importantă modificare constă în determinarea și schimbarea elementelor din circuitul acordat al oscilatorului local pentru ca acesta să acopere domeniile de frecvență corespunzătoare celor două benzi. Pentru început este necesară o succintă punere în temă. Configurația tipică a circuitului LC din oscilatorul local al unui receptor superheterodină este indicată în figura 1 a. Prin schimbarea capacității de la valoarea minimă la cea maximă (pentru condensatoarele variabile uzuale 11—323 pF), frecvența generată de oscilator variază de la o valoare maximă la una minimă. Raportul acestor două frecvențe determină factorul de acoperire al domeniului, K. Deci



Realizată cu atenție și corect etalonată, puntea propusă are următoarele caracteristici tehnice:
 intervale de măsurare
 rezistență: $0,1\Omega \div 1\text{ M}\Omega$, cu precizia 0,5%;
 capacitate: $1\text{ pF} \div 10\text{ }\mu\text{F}$;
 $\text{tg}\delta$: $0,01 \div 1$, cu precizia 20%;
 pentru capacități precizia este de 0,8% pentru $C_x \geq 100\text{ pF}$ și 1,5% pentru $C_x < 100\text{ pF}$;
 puntea măsoară în curent alternativ, nerecomandându-se la măsurarea rezistoarelor cu inductanțe proprii importante;
 măsurarea se face cu punte Wheatstone pentru rezistențe și cu punte Sauty serie pentru capacități.

Descriere și funcționare

Detectorul de nul electronic (fig. 1) este alcătuit dintr-un amplificator logaritmnic realizat cu un C.I. de tip 741 în montaj amplificator inversor,



urmat de un voltmetru electronic de curent alternativ, realizat tot cu un C.I. de tip 741. Pentru puntea redresoare am folosit diode cu germaniu, dar bune rezultate dau și diodele 1N4148.
 Aparatul indicator este un VU-metru de „Maiaik” sau oricare altul, rezistența marcată cu asterisc modificându-se în funcție de instrument. Aparatul indicator este protejat de

două diode cu germaniu montate antiparalel la borne, nefigurate în schemă.
 Potentiometrul de $10\text{ k}\Omega$ are rolul de a regla sensibilitatea indicatorului de nul și are locaș pe panou.
 Puntea de măsură (fig. 2) este realizată direct pe bornele elementelor de comutație, conexiunile cu bornele aparatului făcându-se cu conductor cu secțiunea de cel puțin 1 mm^2 . Bornele vor fi distanțate la cca 20 mm între ele, pentru a avea capacitate parazită cât mai mică.
 Potentiometrele P1 și P2 vor fi obligatoriu bobinate, cu diametru cit

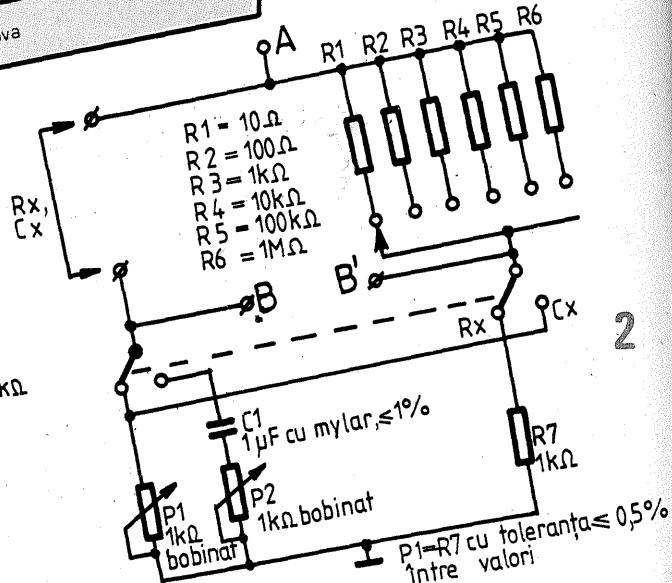
Pentru o bună stabilitate se recomandă rezistoare de tip RPM, eventual îmbătrinite (recuperate).
 Generatorul de semnal (fig. 3) este un generator cu rețea Wien, având amplitudinea stabilizată cu un termistor.
 Transformatorul Tr. este un defazor de la radioreceptoarele portabile.
 Alimentatorul nu necesită comentarii.

tru conexiunea indicatorului de nul.
 Generatorul de semnal și alimentatorul se realizează pe o placă separată de cablaj.
 Utilizând pentru R1...R6 rezistențe bine alese, etalonarea pe un singur domeniu se păstrează pe toate celelalte.

Utilizare

Se trece potenciometrul de sensibilitate pe poziția de minim și se cuplează alimentarea.
 Se trece comutatorul pe poziția R sau C, după necesitate, fără a cupla

PUNTE RC
 Ing. FLORIN RADU, Craiova



Recomandări

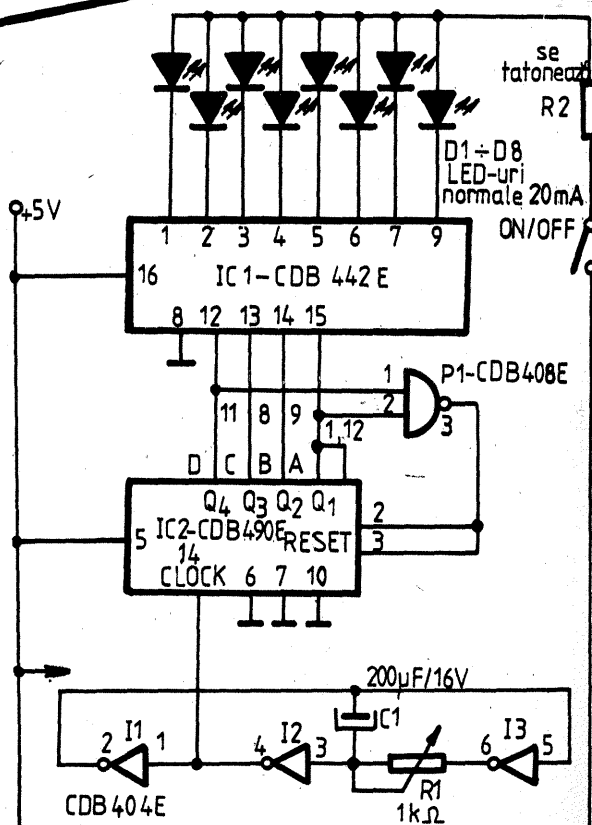
Indicatorul de nul se execută pe o placă separată și se montează cit mai departe de transformatorul de alimentare.
 Conexiunile se realizează, pentru traseele de semnal, cu conductor ecranat.
 Folosirea sa este obligatorie pen-

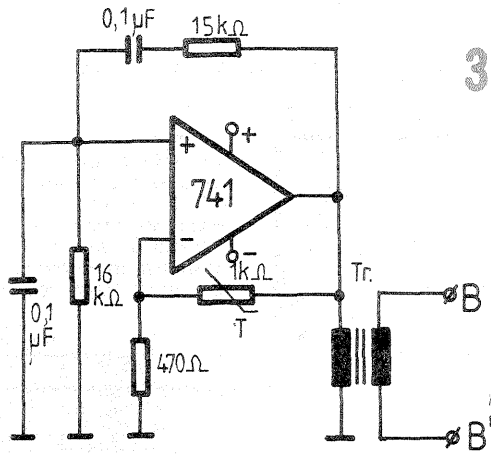
elementul măsurat la borne.
 Modificând butonul de sensibilitate, se aduce acul indicator la jumătatea scalei.
 Se cuplează elementul de măsurat la borne și, modificând gama de măsură, se caută obținerea unui minim.

DIVERTISMENT
 Elev ION IONUT GABRIEL, Văcărești, jud. Dimbovița

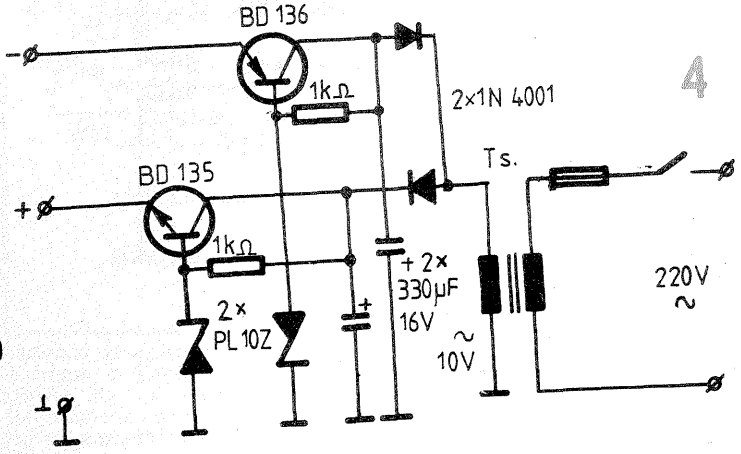
Montajul prezentat în continuare permite aprinderea a 8 LED-uri dispuse în cerc, creînd o senzație plăcută, mai ales cînd este instalat într-o discotecă sau sală de muzică.
 Oscilatorul de tact este realizat cu trei inversoare din CDB404E. Din potentiometrul R1 se reglează frecvența de baleiere a LED-urilor ($0,2\text{ Hz} - 5\text{ Hz}$).
 Semnalul produs de oscilator este aplicat pe intrarea CLOCK a circuitului CDB490, care codifică maximum 10 impulsuri pozitive în cod binar și le transmite decodificatorului realizat cu CDB442E. Acesta decodifică maximum 10 stări transmise în cod binar și pune la masă succesiv terminalele sale (unul cite unul) în funcție de codul aflat la intrările A, B, C și D

Privind schema, observăm că avem doar 8 LED-uri de comandat și nu 10. Astfel, fără nici un artificiu, dacă LED-urile sînt dispuse în cerc, „bila” luminoasă se va stinge cîteva secunde la o extremitate și tot așa, necreînd nici un efect plăcut. Or, „bila” luminoasă trebuie să se învîrtească în mod continuu, fără să se oprească.
 Acest lucru este făcut cu ajutorul porții P1. Cînd numărătorul va transmite cifra 9, pe ieșirile A și D vom găsi 1 logic, care este preluat de poarta P1 și aplicat intrărilor de inițializare (RESET) 2 și 3. Astfel, numărătorul se resetează și ia ciclul de la capăt.
 Schema nu are alte proprietăți deosebite.





3



4

potențiometrul P1 fiind la jumătatea cursei.
Se modifică P1 și sensibilitatea pînă se obține echilibrul punții.
La condensatoarele cu pierderi, minimul poate să nu fie pronunțat. Se acționează atunci P2 pentru a obține maximul de sensibilitate la

modificarea lui P1.
Potențiometrul P2 este etalonat în unități pentru tgδ. Prin etalonare îngrijită am obținut performanțele arătate, acestea fiind determinate la capetele de domeniu, comparativ cu o punte etalon industrială.

Montajul propus urmărește și afișează variațiile de tensiune pe trei domenii: „sub”, „cuprins” și „peste” intervalul impus. Mărirea de intrare sau tensiunea controlată o notăm U_c , iar la ieșire montajul oferă o afișare optică asupra nivelului de tensiune față de un interval ΔU impus și considerat admis ca variație a tensiunii controlate. Conform figurii 1 obținem datele din tabelul 1.

Schema electrică de principiu este prezentată în figura 2 și se compune din:
— două circuite de detecție realizate cu R1, R3, DZ1, T1 și R2, R4, DZ2, T2;

— un circuit decodificator de stare;
— trei circuite de ieșire realizate cu ajutorul lui T3, T4, T5, care au ca sarcină câte un LED de culoare diferită.

Cu ajutorul semireglabilelor R1 și R2 și prin alegerea corespunzătoare a diodelor Zener DZ1 și DZ2 se stabilesc tensiunile de prag U_1 și U_2 dorite.

Circuitul decodificator este realizat cu ajutorul a două părți NAND cu două intrări (CDB400E), P1 și P2 și trei porți ȘI (CDB408E), P3, P4, P5. Circuitul are două intrări notate A, B și trei ieșiri notate 1, 2, 3. Tabela de adevăr este prezentată în figura 3.

Principiul de funcționare

Presupunem $U_c < U_1$; tranzistoarele T1 și T2 sînt în stare blocată, iar intrările A și B se află în stare logică 1, ieșirea 3 este în „1” logic, tranzistorul T5 conduce, iar LED-ul D3 semnalizează situația: „tensiunea controlată sub limita inferioară”. Dacă valoarea lui U_c depășește pragul U_1 , tranzistorul T1 va conduce, intrarea A devine „0” logic și ieșirea 2 trece în „1” logic, tranzistorul T4 va conduce, iar LED-ul D2 semnalizează situația: „tensiunea controlată este în limitele normale”. Dacă U_c crește și depășește pragul superior U_2 , va conduce și tranzistorul T2, intrarea B trece și ea în „0” logic, iar ieșirea 1 în „1” logic, tranzistorul T3 va conduce, iar LED-ul D1 va semnaliza „depășirea intervalului”.

Realizare practică. Reglaje

Dacă se dorește deconectarea unui consumator care ar putea fi distrus la o creștere a tensiunii de alimentare peste pragul U_2 , în locul LED-ului D1 se poate monta un releu ale cărui contacte N1, prin deschidere, întreprind alimentarea consumatorului respectiv.

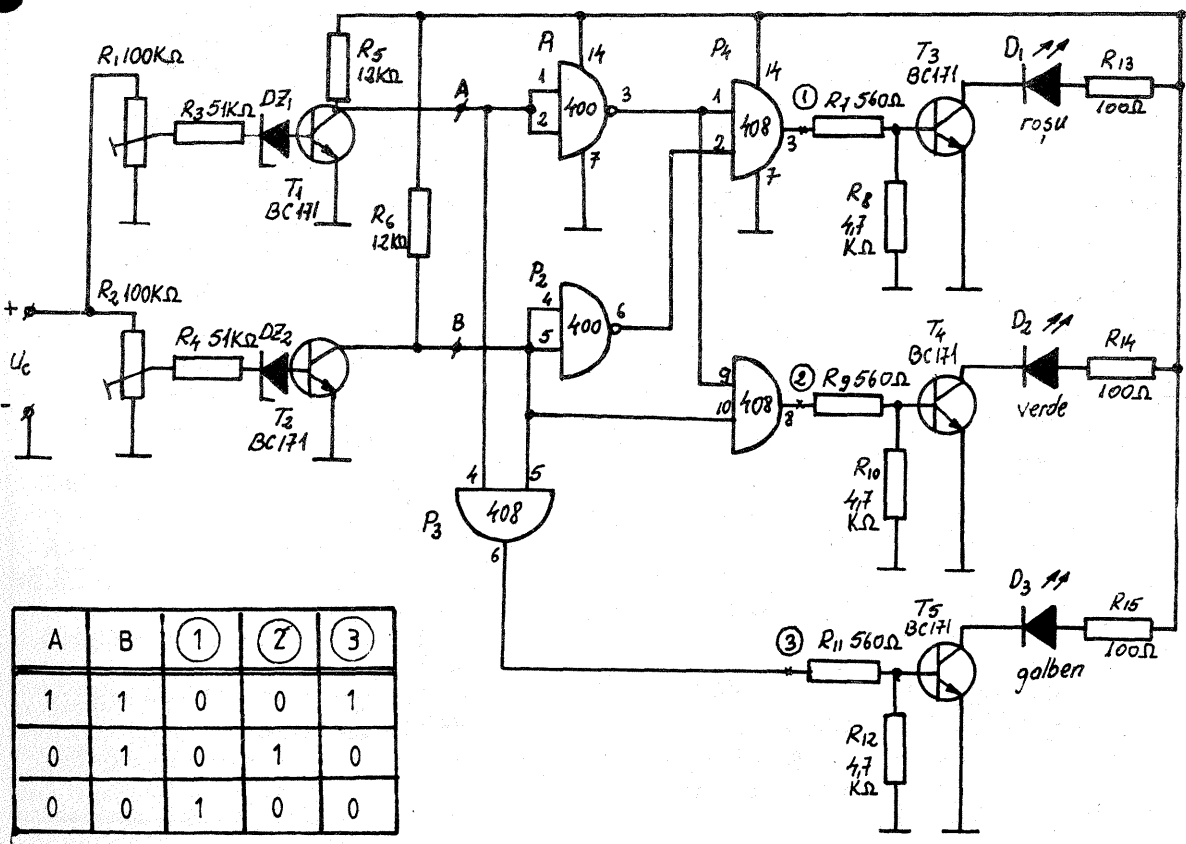
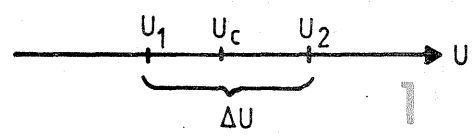
Montajul este simplu și realizarea lui practică nu impune probleme. După realizare se respectă următoarele etape de lucru pentru reglarea montajului:

- se alimentează montajul cu o tensiune stabilizată de 5 Vc.c.;
- se poziționează semireglabilele R1 și R2 pe poziția minim (cursor la masă);
- la intrarea U_c se conectează o sursă reglabilă de c.c.;
- se reglează $U_c = U_1$ și se acționează asupra lui R1 pînă cînd se aprinde LED-ul D2;
- se reglează $U_c = U_2$ și se acționează asupra lui R2 pînă cînd se aprinde LED-ul D1.

Cu ajutorul sursei reglabile se modifică lent tensiunea U_c de la 0 V la U_2 și valori superioare lui U_2 și se urmărește funcționarea corectă a montajului, eventual se fac mici retușări asupra lui R1 și R2.

Am obținut rezultate foarte bune cu grupurile de valori indicate în tabelul 2, printr-o selecționare atentă a diodelor Zener.

DETECTOR DE TENSIUNE
Ing. KAZIMIR RADVANSKI



Tabelul 1

U	LED	Semnificație
$U_c \leq U_1$	galben	„sub”
$U_1 < U_c < U_2$	verde	„cuprins”
$U_c \geq U_2$	roșu	„peste”

Tabelul 2

$U_1 \Rightarrow DZ_1$	$U_2 \Rightarrow DZ_2$	U_c
10 V	13 V	12 V
3,9 V	5,6 V	5 V

A	B	(1)	(2)	(3)
1	1	0	0	1
0	1	0	1	0
0	0	1	0	0

BIBLIOGRAFIE:

Circuite integrate logice I.P.R.S. — Băneasa, Catalog; Colecția „Tehnum”, 1987.

1. CONSIDERAȚII GENERALE

Utilizat în numeroase receptoare TV moderne, sistemul de acord digital DTS — Digital Tuning System — și-a demonstrat deja avantajele în comparație cu programatoarele clasice cu potențiometre: fiabilitate superioară, reducerea drastică a numărului de repere mecanice, deci a manoperei, și, nu în ultimul rând, comanda prin impulsuri electrice, adică posibilitatea comenzii de la distanță.

În timp ce firmele producătoare dispun de circuite integrate specializate și pot dirija proiectarea unei structuri noi a receptorului TV echipat cu DTS, constructorii amatori se găsesc în situația de a integra un montaj cu circuite integrate uzuale într-un receptor TV existent. În plus, dispozitivului i se cer un consum energetic redus și un preț accesibil.

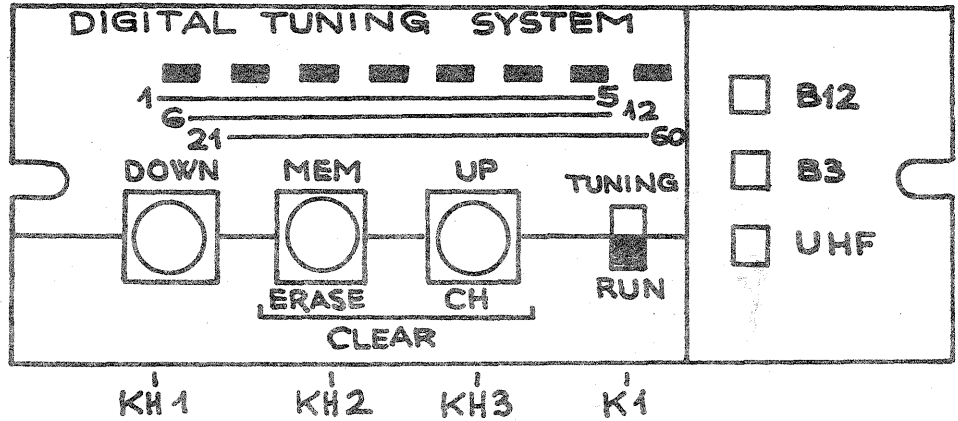
Plecând de la aceste date, am proiectat un dispozitiv care permite acordul în 256 de trepte de tensiune pe oricare dintre cele trei benzi TV, precum și memorarea a până la 128 de programe în fiecare bandă! Funcțiile realizate de dispozitiv sînt: lent înainte, lent înapoi, memorarea unui program TV, căutarea programelor memorate, ștergerea unui program memorat, ștergerea memoriei. Realizarea acestor funcții cu șase taste distincte a fost evitată prin metoda shiftării, obținînd o comandă cu numai trei taste și un comutator cu două poziții (fig. 1). Se remarcă faptul că panoul dispozitivului DTS se poate monta pe masca unui receptor TV, în locul programatorului cu lisant cu potențiometre.

ACORD DIGITAL TV

Ing. VICTOR DAVID

continuă sau repetată a tastei UP și la nevoie, a tastei DOWN. Acordarea decurge relativ lent, dar operația se (re)face doar în cazul întreruperii rețelei electrice!

Viteza de acord se poate mări intervenind în schema dispozitivului, dar acest fapt reclamă o atenție



Afișarea acordului în interiorul benzii TV (optional) și a benzii se face cu opt LED-uri dreptunghiulare și, respectiv, cu trei LED-uri pătrate sau rotunde. O facilitate suplimentară este stingerea afișajului la închiderea receptorului TV.

rea memoriei — CLEAR. Pentru aceasta, cu comutatorul de mod de lucru în poziția RUN, se apasă tasta MEM și apoi tasta UP, fără a elibera tasta MEM. După circa o secundă, memoria va fi ștersă; se vor afișa succesiv benzile, fără oprire.

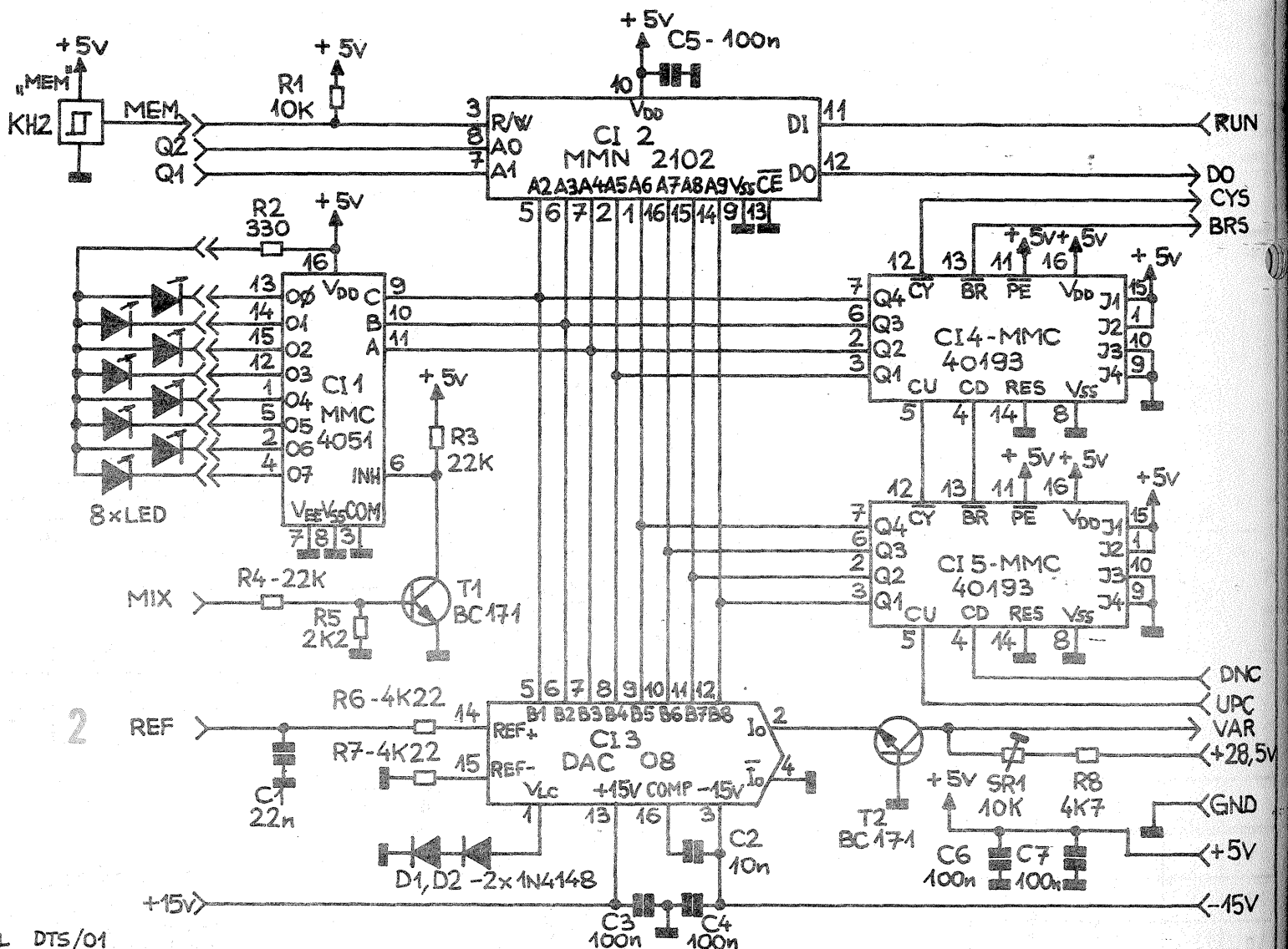
sporită a celui ce realizează acordul, avînd în vedere inerția la acord a circuitelor receptorului TV (RAA, sincro), cit și... inerția operatorului.

După ce s-a făcut acordul pe un program dorit, se apasă tasta MEM și se continuă acordarea. Nu este obligatorie baleierea întregului cîmp de acord. De exemplu, dacă știm că nu recepționăm programe în zona superioară a benzii UHF, nu mai este nevoie să o parcurgem.

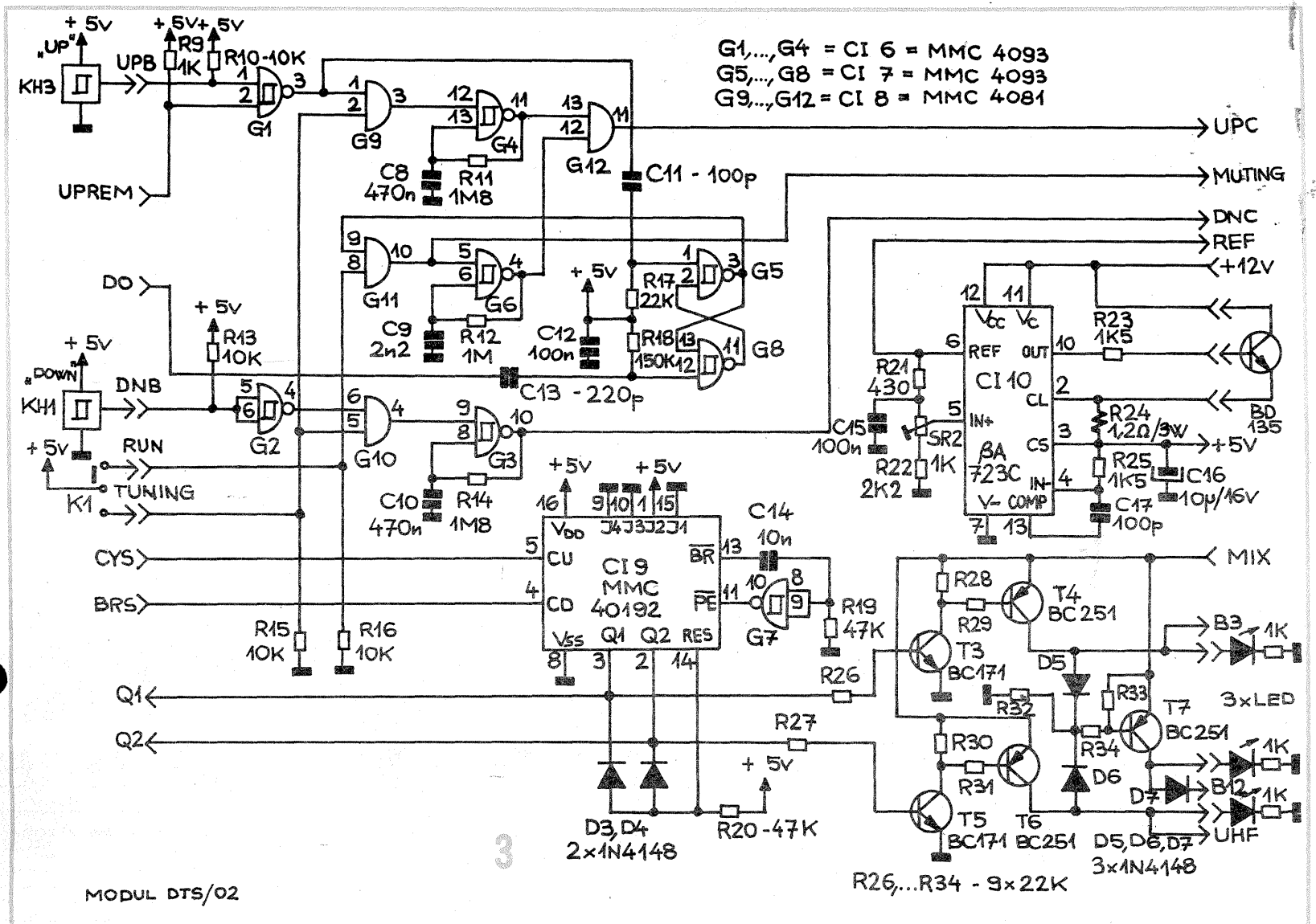
2. MODUL DE UTILIZARE

După alimentarea ansamblului receptor TV + DTS se impune șterge-

În acest moment se poate face acordul propriu-zis. Se trece comutatorul modului de lucru în poziția TUNING și se caută programele dorite a fi memorate prin apăsarea



MODUL DTS/01



Trecerea dintr-o bandă în alta se face automat, în ordinea B1.2 - B3 - UIF pentru sensul înainte.

După memorarea programelor dorite, se trece la utilizarea propriei-zisă a dispozitivului. În acest scop se readuce comutatorul mod de lucru în poziția RUN. Apăsând

avantajul unei singure taste, UP, pentru comanda locală și al alocării unui canal unic de telecomandă.

În situația renunțării la un program memorat, acesta poate fi șters - funcția ERASE. Pentru aceasta, cu receptorul TV acordat pe programul respectiv și în modul de

rării a maximum 128 de puncte de acord din cele 256 disponibile în cadrul fiecărei benzi TV.

3. FUNCȚIONAREA SCHEMEI

Montajul este structurat pe două module distincte deoarece modulul

numărătoare reversibile CI4 și CI5, atacate cu impulsuri pe intrările de numărare înainte UPC (up count) și, respectiv, înapoi, DNC (down count). Datele de pe magistrală sînt utilizate de convertorul digital-analogic CI3, decodificatorul de afișare CI1 și de memoria RAM static CI2, pentru aceasta din urmă avînd semnificația de adresă.

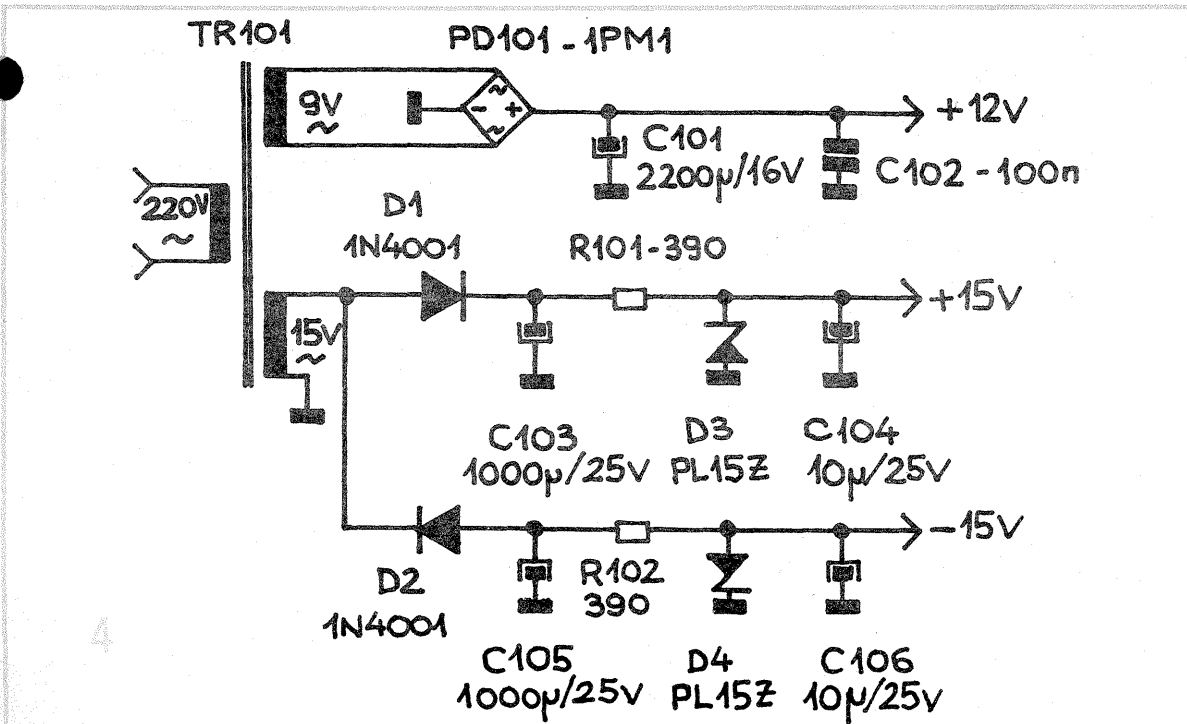
Convertorul digital-analogic DAC08 controlează curentul generat de o referință de tensiune. Circuitul realizat cu T2, R8, SR1 constituie un convertor curent-tensiune capabil să împartă tensiunea de alimentare de 28,5 V în 256 de trepte, generîndu-se astfel tensiunea varicap.

Multiplexorul analogic CI1 decodifică cei mai semnificativi trei biți de pe magistrală, aprinzînd unul din cele opt LED-uri ale scalei. În absența tensiunii Umix de cca 12 V din televizor, tranzistorul T1 se blochează, inhibînd afișarea.

Modul de lucru al memoriei RAM static de 1 k x 1 biți, MMN2102, este comandat de tasta MEM. Cînd tasta nu este acționată, nivelul HIGH pe intrarea R/W permite citirea datelor pe ieșirea DO - Data Out. La apăsarea tastei MEM se comandă scrierea datei de pe intrarea DI - Data In. Se impune precizarea că în modul de lucru TUNING, DI este în LOW, iar pentru RUN trece în HIGH. Cu alte cuvinte, memorarea unui program echivalează cu scrierea unui zero în memorie la adresa formată din biții A2...A9 care controlează tensiunea varicap și, respectiv, AO și A1 care determină banda TV. Tot astfel, ștergerea memoriei echivalează cu scrierea nivelului HIGH la toate adresele.

Modulul DTS/02 (fig. 3) conține un stabilizator de +5 V realizat cu CI10 de tip 7A723, circuit de la care se utilizează și referința necesară convertorului digital-analogic.

(CONTINUARE ÎN NR. VIITOR)

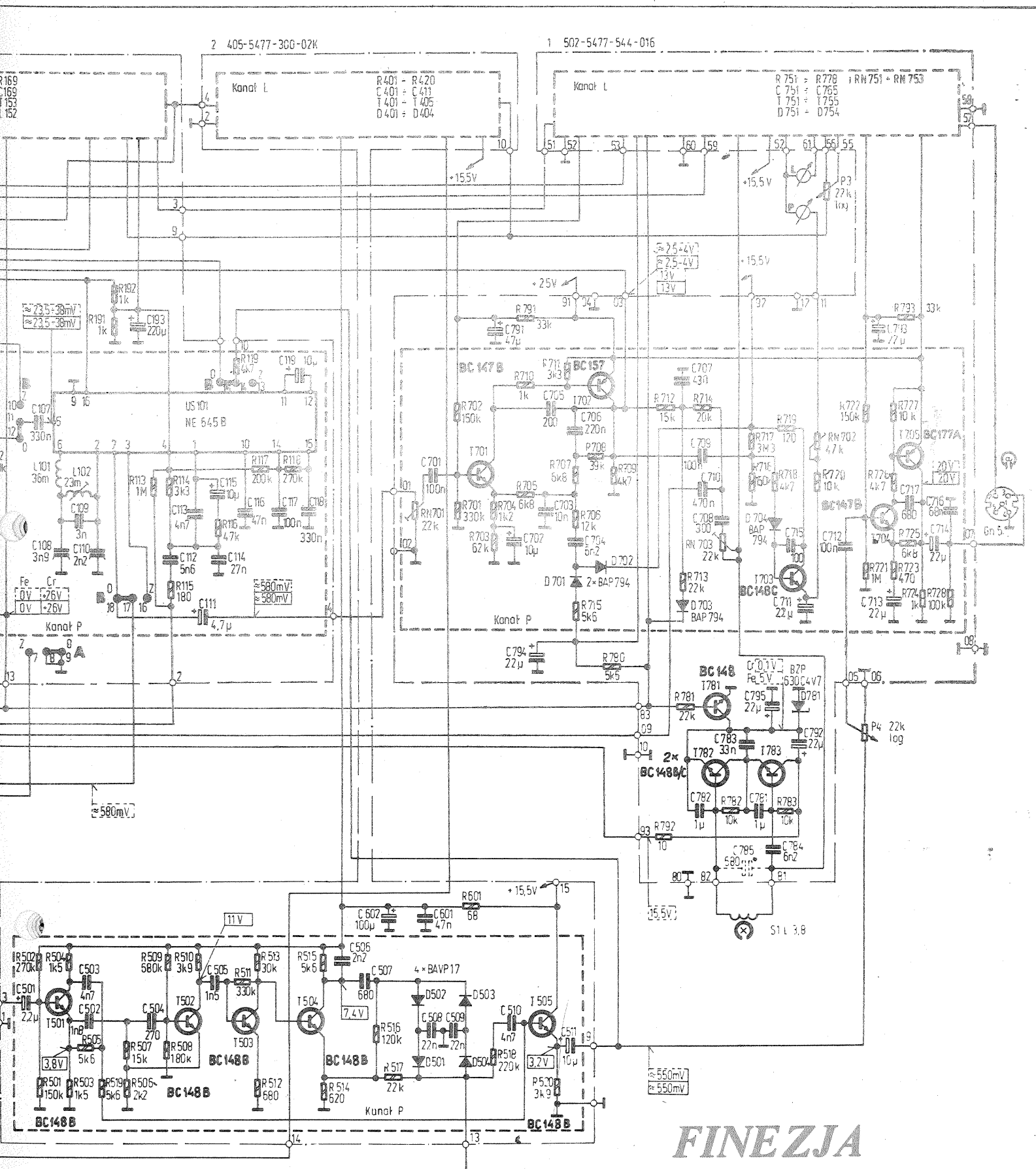


succesiv tasta UP, obținem acordul rapid - practic instantaneu - al receptorului TV pe programele memorate. Este posibilă și telecomanda cu impulsuri pe un singur canal (prin cablu, radio, vizibil, infraroșu etc.). Selectarea în inel a programelor memorate este mai ieftină, avînd

lucru RUN, se apasă tasta MEM. Atenție! Nu se vor memora două sau mai multe poziții succesive de acord, deoarece dispozitivul nu va ține cont de prima. Pentru a avea un acord fin în jurul unui program, trebuie inserate pauze de memorare. Aceasta explică posibilitatea memo-

de acord propriu-zis DTS/01 poate lucra și independent, cu altă logică de comandă sau într-un radioreceptor cu acord de varicap (fig. 2).

Toate circuitele integrate sînt conectate la o magistrală de date internă de 8 biți. Informația de pe magistrală este generată de cele două



FINEZJA M536-SD

Casetofonul M536-SD este produs de firma UNITRA în condiții tehnice ce-răspund normelor HI-FI.

Schema electrică este concepută într-o variantă hibridă ce conține atât tranzistoare, cât și circuite integrate.

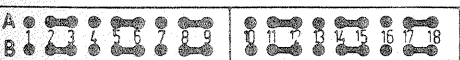
De reținut că acest aparat este de tip deck, prevăzut cu facilități de preluare a semnalului de la microfon, pick-up sau radio.

Reproducerea semnalului este asigurată într-o bandă de frecvențe cuprinse între 40 Hz și 14 kHz, cu o atenuare între canale ce poate depăși 65 dB.

Alimentarea se asigură din 220 V/50 Hz, consumul fiind de aproximativ 20 VA.

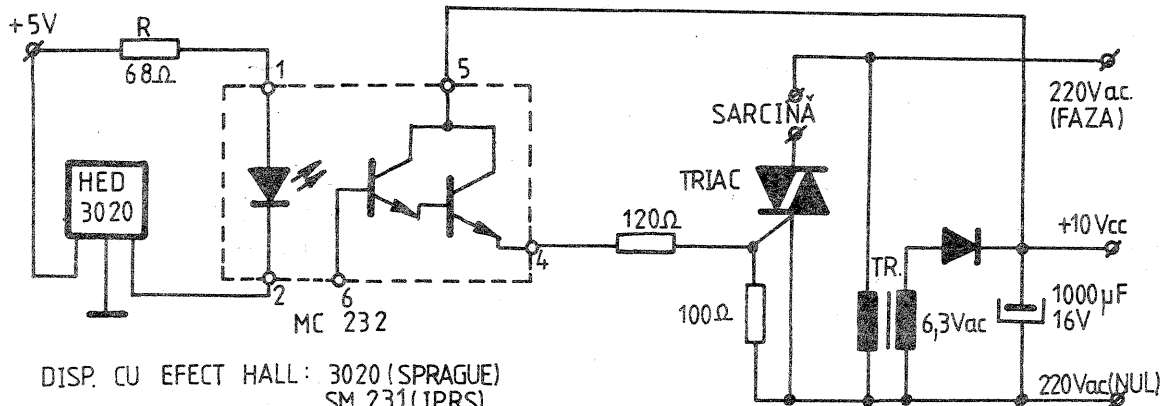
În schema electrică componentele au următoarele echivalențe: BC147 = BC107B, BC237B; BC148 = BC108, BC107, BC109; BC149 = BC109C, BC239C; BC157 = BC177, BC307; BC158 = BC178, BC177, BC179; BC159B = BC179B, BC309B; BC211 = BC140; BC238 = BC108B; BZP630C4V7 = 47V; BZP630C16 = 16V/300 mW.

⑦ Zapis ← Odczyt



DISPOZITIVE DE COMANDĂ CU SENZOR HALL

ING. AURELIAN MATCĂESCU



DISP. CU EFECT HALL: 3020 (SPRAGUE)
SM 231 (IPRS)
OPTOCUPLOR: MC 232 (FAIRCHILD) sau echivalent
TRIAC: 40669, BT 137 sau echivalent
TRANSFORMATOR: 220 V / 6,3 V.a.c.

Funcționarea dispozitivului este următoarea:

— ieșirea senzorului este cuplată capacitiv cu intrarea unui amplificator operațional (1/4βM324);

— ieșirea amplificatorului operațional este cuplată la intrarea unui trigger-Schmitt care asigură compatibilitatea cu nivelurile logice de semnal;

— atunci când nu este pierdere de curent, tranzistorul T1 este în stare de conducție (când D flip-flopul a fost resetat), iar optocuplorul nu conduce, la fel și T2, în consecință, poarta triacului nu este activată. În aceste condiții, prin sarcină (de obicei bobina releului de protecție) nu trece curent. Atunci când apare o variație a cîmpului magnetic al conductorului datorată unei defecțiuni ce determină un curent de pierdere, această variație a cîmpului este sesizată de traductorul Hall.

Tensiunea de la ieșirea traductorului este amplificată de A.O., provocînd modificarea stării triggerului-Schmitt. Aceasta conduce la bascularea circuitului 474 (ieșirea Q în stare HIGH), implicit la blocarea lui T1 și intrarea în conducție a tranzistorului optocuplorului și a lui T2. Aceasta conduce la activarea porții triacului, prin care se comandă întreruperea alimentării cu energie a dispozitivului protejat.

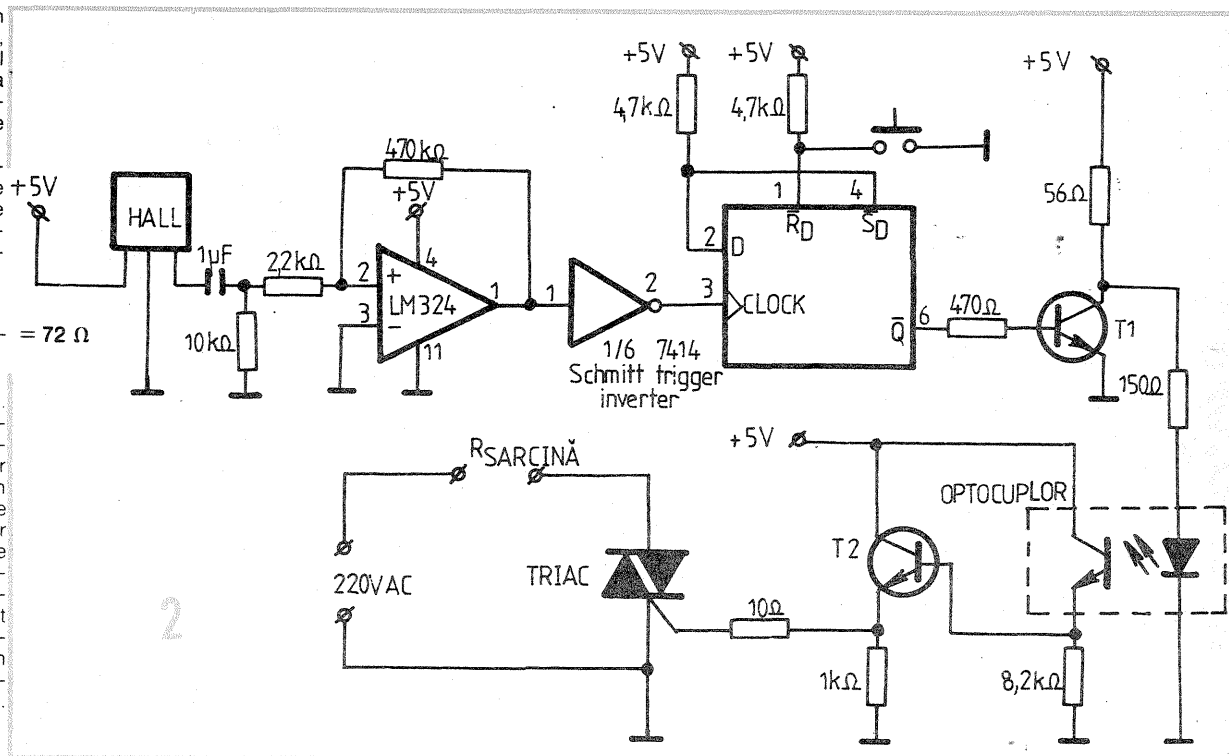
O soluție pentru montarea traductorului Hall este prezentată în figura 3. Dintr-o spiră de oțel moale se

Primul dispozitiv ce utilizează un senzor Hall are aplicații multiple, constructorul amator putînd să-l adapteze în funcție de necesități la protecția unei incinte sau a locuinței, la pornirea-oprirea unor aparate etc.

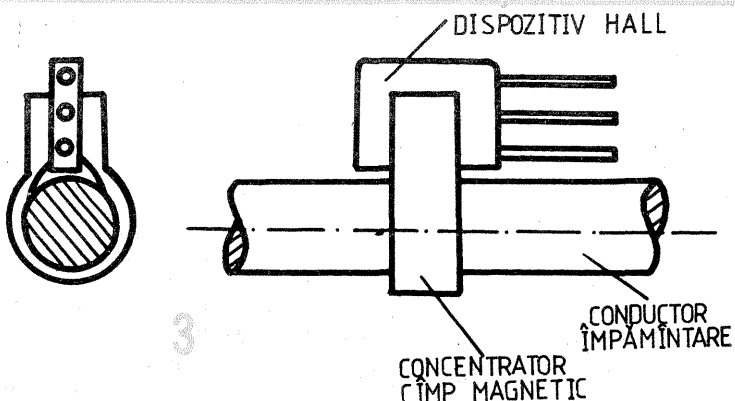
La acționarea senzorului Hall, curentul furnizat la ieșire străbate LED-ul optocuplorului, alimentat de la o sursă de 5 V. Limitarea curentului la 50 mA este realizată cu rezistorul R, a cărui valoare este:

$$R = \frac{U_a - U_F(\text{LED})}{I_{\text{LED}}} = \frac{5 - 1,4 \text{ V}}{0,05 \text{ A}} = 72 \Omega$$

Valoarea standardizată este 68 Ω. Detectorul optocuplorului este alimentat de la o sursă de 10 V, realizată cu un transformator coborîtor ce livrează 6,3 V.a.c., o diodă și un condensator de filtraj. Sursa se poate utiliza și la alimentarea altor circuite de comandă și control. Se pot face experimentări și cu alte tipuri de optocuploare, iar triacul utilizat va avea curentul admis adecvat puterii sarcinii comandate. Transformatorul sursei de 10 V este un transformator de sonerie cu secundarul bobinat pentru a livra 6,3 V.c.a.



2



3

Cea de-a doua aplicație reprezintă un dispozitiv de protecție a muncii, care sesizează un curent ce apare printr-un conductor fără a avea contact electric cu acesta. Dispozitivul poate întrerupe alimentarea cu energie a unui aparat atunci când detectează o pierdere de curent prin linia de împământare, evitînd posibilitatea unor electrocutări accidentale.

Circuitul utilizează un dispozitiv Hall de tip UGN-3503T produs de firma Sprague, care poate detecta schimbări relativ mici în cîmpul magnetic din jurul său. În cazul utilizării altor tipuri, este important să se selecționeze un exemplar cu o sensibilitate suficient de ridicată.

construiește un concentrator al cîmpului magnetic al conductorului de împământare urmărit. Traductorul Hall se montează între cele două armături formate prin rigidizare cu o picătură de preadez sau alt adeziv ce nu atacă materialul din care este realizat corpul senzorului sau izolația conductorului. Circuitul este foarte simplu și relativ ieftin și poate avea și alte aplicații, în special în domeniul prevenirii unor evenimente nedorite. Optocuplorul poate fi înlocuit și din elemente discrete, un LED și un fototranzistor cuplate optic într-un tub de plastic negru. Triacul va avea curentul maxim adecvat sarcinii.

Generalități

Considerând că o mare diversitate de sisteme pentru alarmă auto complică activitatea celor care își asigură un venit constant și substanțial din furtul de și din autoturisme, propun un montaj electronic ce asigură următoarele caracteristici funcționale:

— avertizorul sonor utilizat este claxonul autoturismului;

— în momentul deschiderii uneia dintre portiere sau capote, alarma este declanșată prompt;

— o dată declanșată alarma, aceasta funcționează timpul prestabilit, indiferent dacă portiera sau capota au fost repede închise, sau, dimpotrivă, au fost lăstate deschise. Este recomandabil ca durata de lucru a claxonului să fie rezonabil aleasă, deoarece funcționarea prelungită a acestuia poate suprasolicita instalația electrică a autoturismului și nervii vecinilor;

— alarma este declanșată ori de câte ori se deschid portiera, capota etc.

Descrierea modului de funcționare

În figura alăturată este prezentată schema electronică a alarmei auto. Se observă că temporizorul care acționează alarma propriu-zisă este realizat cu circuitul integrat $\beta E555$.

Ca etaje anexe mai sînt două circuite de temporizare, unul avînd ca element activ tranzistorul T3, celălalt tranzistoarele T1 și T2.

Considerînd montajul electronic în stare de veghe, deci contactele „K” montate pe capote și portiere în poziția „DESCHIS”, baza tranzistorului T3 va fi polarizată pozitiv prin bobina releului 1 și rezistența R4, iar condensatorul C2 va fi încărcat. Deci tranzistorul T3, care are și colectul polarizat pozitiv prin rezistența R5, este deschis, dar nu conduce, deoarece contactul ND1 întrerupe circulația curentului electric spre pinul (PJ) al CI- $\beta E555$.

ALARMĂ AUTO

KULIN MAXIMILIAN, Ploiești

este acționat numai de frontul negativ al impulsului; de aceea, în așteptarea comenzii, pentru evitarea impulsurilor parazite, intrarea (PJ) a circuitului integrat este polarizată pozitiv, prin rezistența R5.

Grupul C3, R6 determină durata de temporizare a monostabilului; prin rezistența R6 se încarcă condensatorul C3 pînă la 66% din tensiunea de alimentare.

Relația de calcul pentru determinarea timpului de funcționare a monostabilului, deci a claxonului (CL), este următoarea:

$$T = 1,1 RC \text{ (s)}$$

unde R este valoarea rezistenței R6, în $M\Omega$, iar C — valoarea condensatorului C3, în μF .

La scurt timp după negativarea pinului (PJ) al circuitului integrat, prin menținerea contactului „K” în poziția închis, baza tranzistorului T3 va deveni negativă datorită descărcării condensatorului C2 prin rezistența R4. Deci tranzistorul T3 se va bloca, făcînd imposibilă reinițializarea temporizorului în cazul în care contactul „K” va rămîne închis. Deci, dacă portiera (sau capota) rămîne deschisă, alarma nu va acționa decît numai timpul prestabilit.

Pentru valorile componentelor inscripționate pe schemă corespunde o temporizare de un minut.

Monostabilul, care utilizează elementele active T1 și T2, este pus în funcțiune în momentul în care se închide, pentru scurt timp, întrerupătorul „S”. În consecință, baza tranzistorului T1 va fi polarizată pozitiv, deci tranzistorul T1 va fi blocat, iar tranzistorul T2 va intra în conducție, polarizînd negativ pinul (ALO) al CI- $\beta E555$.

— Trebuie remarcat faptul că tranzistorul T2 este cu germaniu, deoarece acesta are o tensiune de deschidere mai mică de +0,4 V. Această alegere a fost dictată de faptul că pinul (ALO) trebuie polarizat cu o tensiune mai mică de +0,4 V pentru a putea bloca CI- $\beta E555$.

Întrerupătorul „S” va fi realizat în funcție de imaginația fiecărui constructor.

LED-ul D2, montat la bord, are rolul de a indica dacă sistemul de alarmă este sau nu în stare de veghe.

Modul de utilizare a sistemului de alarmă

Considerînd că înainte de a coborî din autoturism dorim să punem în funcțiune sistemul de alarmă, procedăm în felul următor:

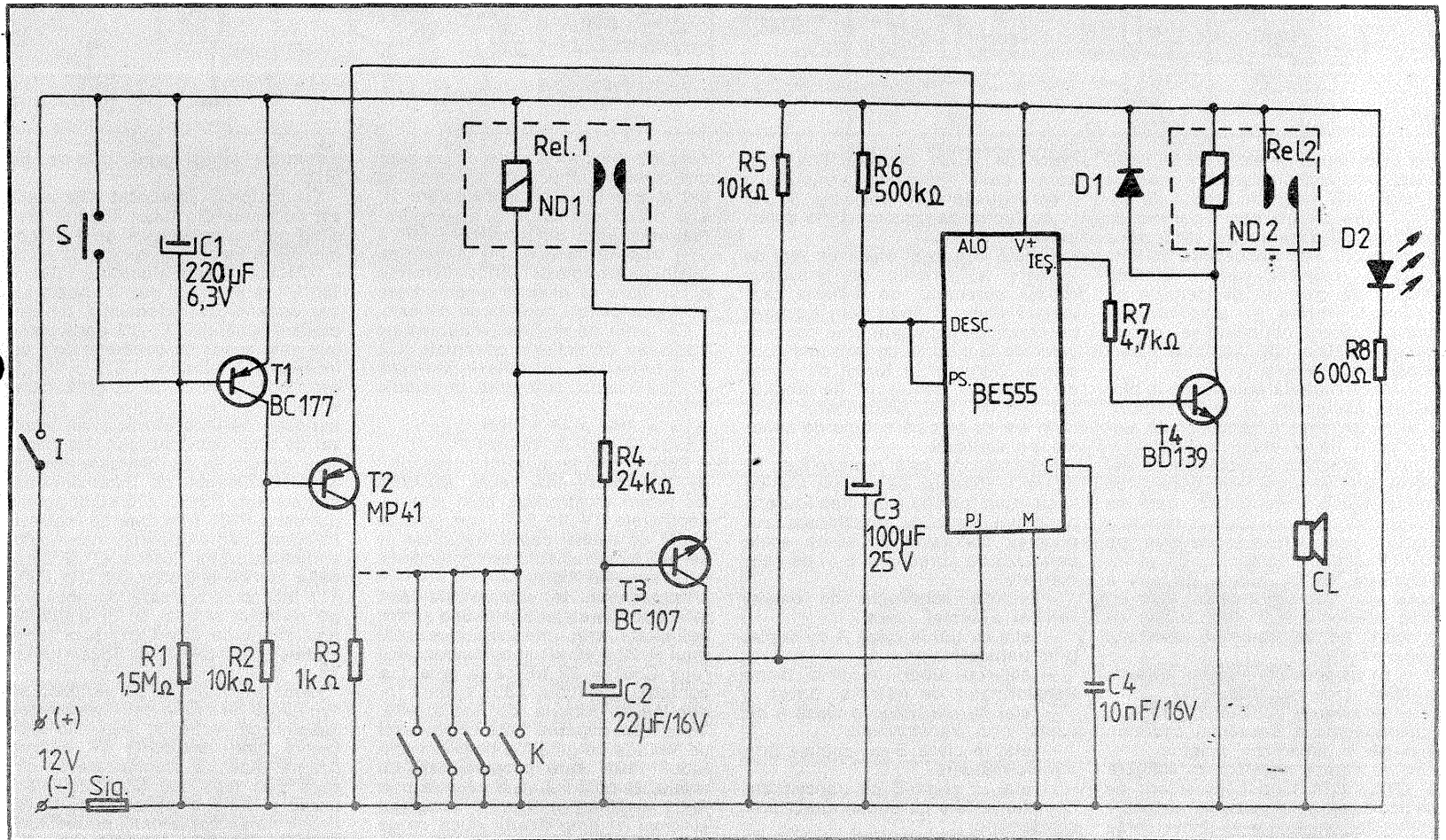
— deschidem puțin portiera, atît cît este necesar pentru închiderea contactului „K”. În acest mod tranzistorul T3 va fi blocat, prin polarizarea negativă a bazei;

— se închide întrerupătorul „I”, în acest mod alimentînd montajul electronic al sistemului de alarmă;

— portiera poate rămîne deschisă timp nelimitat, deoarece tranzistorul T3 fiind blocat, monostabilul cu $\beta E555$ nu poate fi inițializat;

— după închiderea portierei, alarma auto intră în starea de veghe.

Pentru a întrerupe starea de veghe se procedează astfel:



În momentul în care unul dintre contactele „K” va fi închis, releul 1 va fi acționat instantaneu, contactul ND1 se va închide, polarizînd negativ pinul (PJ) al circuitului integrat și declanșînd monostabilul, deci punînd în funcțiune claxonul (CL).

Tranzistorul T4 are rolul de a proteja CI- $\beta E555$ în cazul în care bobina releului consumă un curent important, iar dioda D1 are rolul de a proteja tranzistorul T4 împotriva curentului de autoinducție produs de bobina releului 2.

De remarcat faptul că temporizorul cu $\beta E555$

Prin deschiderea întrerupătorului „S”, condensatorul „C1” se încarcă prin rezistența R1 pînă la valoarea $U_{BE} = 0,6 \div 0,7 \text{ V}$, deschizînd tranzistorul T1 și blocînd tranzistorul T2, care nu va mai negativă pinul (ALO); deci monostabilul cu $\beta E555$ va fi apt să primească o nouă comandă de temporizare.

Durata temporizării este determinată de grupul R1, C1, iar pentru valorile componentelor din schema prezentată, rezultă un interval de temporizare de cca 25 de secunde, timp în care monostabilul cu $\beta E555$ nu poate primi nici o comandă.

— se închide contactul „S”, care determină polarizarea negativă a pinului (ALO), deci blocarea CI- $\beta E555$, apoi se deschide portiera și, fără nici o grabă, deoarece tranzistorul T3 este blocat, se deschide întrerupătorul „I”, anulînd alimentarea sistemului de alarmă.

ETAJUL DE BALEIAJ CADRE

În cazul recepției TV, imaginea redată trebuie să reproducă cu fidelitate imaginea inițială. Pentru realizarea acestei cerințe, punctele imaginii la recepție trebuie să ocupe aceleași poziții ca în imaginea de la emisie. Spotul luminos (apărut la impactul dintre fasciculul de electroni generat de tunul electronic și ecranul tubului cinescop) trebuie să fie deplasat cu viteză constantă pe ecran, urmînd ca la sfîrșitul parcurgerii unei linii horizontale sau a unui cadru să execute o întoarcere rapidă spre zona de pornire. Deplasa-

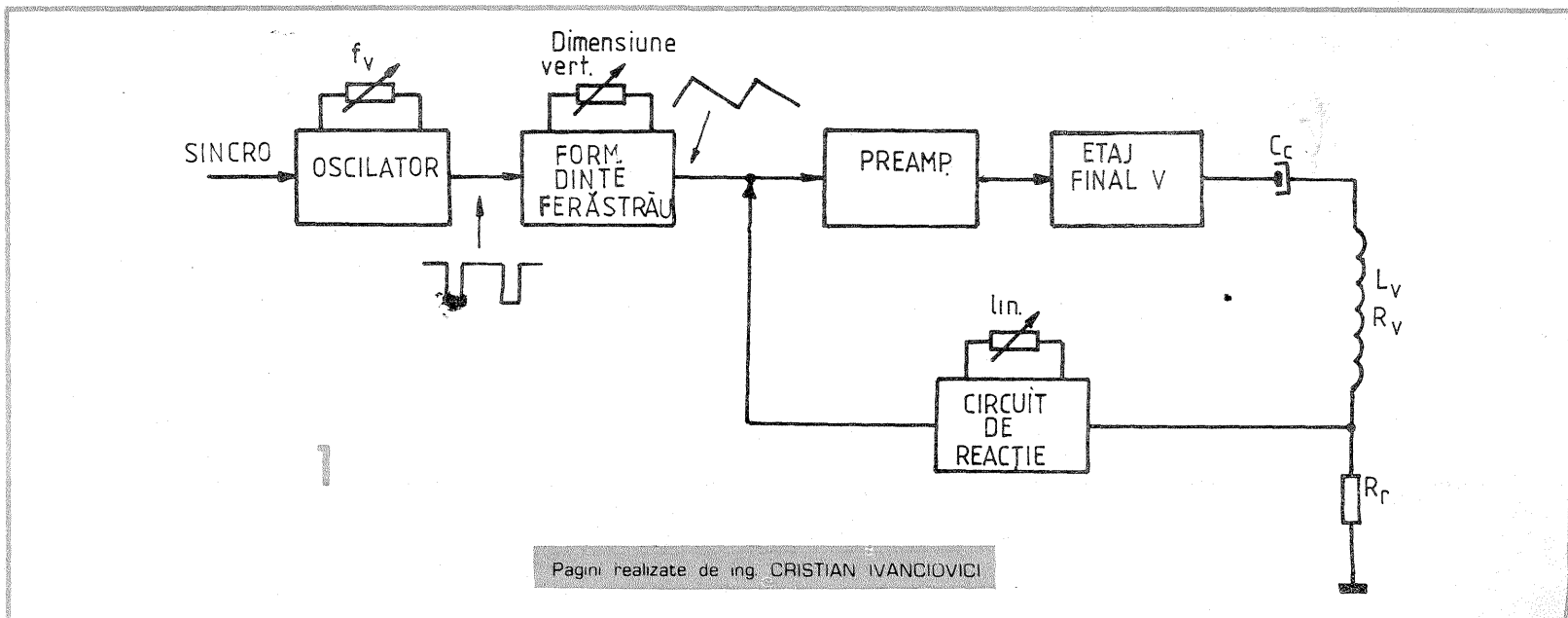
ponderent inductiv (la frecvența de lucru de 15 625 Hz), iar bobina de deflexie pe verticală să aibă caracter preponderent rezistiv (la frecvența de lucru de 50 Hz). În acest caz, pentru deflexia pe verticală se por-

pulsul de sincronizare).

Bobinele de deflexie se caracterizează în primul rînd prin inductanța lor aleasă pe baza mai multor considerente:

— valorile maxime sînt limitate de

tubului între grilă și catod este foarte mică față de rezistența R313. Impulsurile de sincronizare se aplică pe divizorul format din R313 și Rgc. Tensiunea care ajunge pe rezistența Rgc și deci care comandă tubul electronic va fi foarte mică. Acest fapt se întîmplă însă numai în lipsa impulsurilor de cadre și ajută la eliminarea influențelor nedorite ale semnalelor parazite. Impulsurile de cadre vin cu polaritate negativă și anulează pozitivarea grilei, mărind mult rezistența internă grilă-catod. Devenind mult mai mare decît R313, efectul de divizare dispăre practic,



Pagini realizate de ing. CRISTIAN IVANDIOVICI

rea fasciculului de electroni se realizează prin aplicarea asupra acestuia a unui cîmp magnetic produs de curenții care circulă prin bobinele de deflexie. Deplasarea pe verticală a fasciculului este consecința acțiunii cîmpului magnetic variabil în timp produs de curentul de deflexie pe verticală, forma și amplitudinea acestui curent obținîndu-se în blocul de baleiaj pe verticală. Deci acest bloc trebuie:

- să primească energia de la blocul de alimentare al televizorului;
- să primească semnalul de sincronizare de la etajul separator;
- să genereze în bobinele de deflexie pe verticală un curent de formă precis determinată, care să asigure deplasarea de sus în jos a spotului cu viteză constantă pe toată înălțimea ecranului, cit și întoarcerea lui în partea de sus a ecranului (cursa inversă) într-un timp inferior duratei impulsurilor de stingere pe verticală din semnalul complex TV;

- să asigure întreteserea corectă a celor două semnale;
- să asigure posibilitatea reglării independente a frecvenței cadrelor, înălțimii și liniarității imaginii;
- să livreze impulsul de stingere a spotului în timpul întoarcerii pe verticală, cit și impulsurile necesare corecțiilor de rastur și convergența (în receptoare color);
- să fie stabil în funcționare, menținînd dimensiunea pe verticală, frecvența oscilatorului în condiții de variație a factorilor externi (tensiunea de alimentare, temperatura ambiantă, FîT în funcție de curentul de fascicul);
- să fie protejat la acțiunea perturbațiilor radioelectrice, la autooscilații, la supratensiuni.

Unitatea de deflexie este compusă din bobine a căror comportare în frecvență face ca bobina de deflexie pe orizontală să aibă caracter pre-

nește de la un oscilator (de relaxare) care generează impulsuri dreptunghiulare de frecvență 50 Hz și cu factor de umplere bine determinat.

Aceste impulsuri atacă un etaj de formare a „dintelui de ferăstrău” (forma curentului de deflexie care variază liniar în timp) care lucrează pe principiul încărcării unui condensator de la o sursă de tensiune constantă. Curentul în formă de „dinte de ferăstrău” trebuie să fie amplificat într-un etaj amplificator final care are ca sarcină bobina de deflexie pe verticală.

Schema-bloc este reprezentată în figura 1. Rețeaua de reacție are, pe lîngă rolul obișnuit de stabilizare a punctului static de funcționare, reducerea distorsiunilor, și pe acela de a asigura corecția în S și de neliniaritate.

Evoluția schemelor de baleiaj vertical a urmat calea:

- etaj cu tub în clasă A cu cuplaj prin transformator;
- etaj cu tuburi în clasă B cu transformator de ieșire și driver;
- etaj cu tranzistor în clasă A cu cuplaj prin transformator;
- etaj în clasă B cu cuplaje prin transformatoare;
- etaj în clasă B cu tranzistoare complementare cu cuplaj direct prin condensator;
- montaje cu sarcină activă, cu cuplaj direct;
- amplificator cu C.I.

Se mai folosesc pentru mărirea randamentului:

- scheme în comutație cu tranzistoare sau tiristoare care lucrează cu impulsurile de întoarcere din baleiajul H;
- scheme în clasă D lucrînd cu impulsuri modulate în poziție.

Ca și la baleiajul orizontal se impune ca oscilatorul să oscileze în orice condiții chiar și atunci cînd lipsește semnalul video-complex (deci și im-

numărul maxim de spire cu un anumit diametru impus de valoarea de vîrf a curentului de deflexie care încap într-un volum dat și de asigurarea unui timp de întoarcere mic;

— valorile minime sînt limitate de posibilitatea folosirii unor elemente active care să asigure amplitudinea necesară pentru curenții de deflexie.

Ca ordin de mărime, inductanțele bobinelor de deflexie orizontală (L_H) și a bobinelor de deflexie verticală (L_V) se înscriu, de regulă, în valorile următoare:

$$L_H = 100 \mu H \div 1 \text{ mH}$$

$$L_V = 2 \text{ mH} \pm 15 \text{ mH}$$

Spre a veni în ajutorul posesorilor de televizoare mai vechi, echipate cu tuburi electronice, cum sînt receptoarele TV tip E47, vom analiza etajul de baleiaj cadre, defectele ce se pot ivi și remedierea lor; schema este cea din figura 2.

Impulsurile de sincronizare sînt selectate din etajul final video și sînt îndreptate prin intermediul rezistorului R122 = 10 k Ω și al condensatorului C301 = 22 nF către grila 1 a pentodei din tubul T301 și care îndeplinește funcția de limitatoare. Tensiunea negativă care în procesul de limitare pe grila 1 a pentodei (din tubul T301) este proporțională cu nivelul semnalului va fi culeasă prin R301 = 470 k Ω și folosită la reglajul automat al amplificării, după ce se însumează cu o componentă pozitivă ce se reglează din potențiometrul de contrast. Prin celulele de intrare R304 = 68 k Ω , C304 = 470 pF și R307 = 68 k Ω , C303 = 470 pF, impulsurile de sincronizare ajung prin C303—R313 pe grila triodei care le amplifică și numai după aceea sînt aplicate oscilatorului autoblocat (format din trioda din tubul T302). Grila triodei din T301 este pozitivă, fiind legată prin intermediul rezistențelor R313 = 68 k Ω și R312 = 4,7 M Ω la tensiunea anodică. În această situație, rezistența internă a

întregul semnal aplicîndu-se pe grilă.

Generatorul autoblocat este realizat cu trioda din tubul T302 și prezintă particularitatea că grila de comandă se leagă prin rezistența R318 = 470 k Ω și potențiometrul P301 = 250 k Ω la potențial pozitiv. Acest lucru accentuează momentul de deblocare a tubului. O altă particularitate este aceea că condensatorul de încărcare-descărcare C312 = 0,1 μ F este legat la circuitul de grilă, care, la fel ca și circuitul anodic, este o perioadă de timp blocat și alt interval de timp deblocat, condiție necesară circuitului de încărcare-descărcare. Rezistența de încărcare-descărcare este R318 = 470 k Ω și potențiometrul P301 (din care se reglează frecvența cadrelor). Prin intermediul condensatorului C310 = 47 nF semnalul ajunge la potențiometrul P302 = 1 M Ω , care reglează dimensiunea pe verticală și apoi pe grila tubului final (pentoda din T302) prin rezistențele R321 = 390 k Ω și R322 = 1,8 k Ω .

Lipsa sincronizării pe verticală se manifestă pe ecran prin deplasarea imaginii pe verticală, imaginile succesive fiind despărțite de o fișie neagră. Această manifestare se explică prin faptul că fasciculul electronic al tubului cinescop de la recepție nu se deplasează pe verticală riguros sincron cu fasciculul electronic din tubul videocaptor care explorează imaginea în camera de televiziune. Astfel, dacă frecvența de baleiaj cadre este prea mare față de valoarea corectă, atunci fasciculul se deplasează pe ecranul receptorului TV prea repede de sus în jos; el își termină cursa pe verticală prea devreme și se reîntoarce în partea superioară a ecranului, deși de la emisie se transmite încă partea inferioară a imaginii. Ca urmare, partea de jos a imaginii apare în partea superioară a ecranului. Procesul conti-

nuă, repetîndu-se de 25 de ori pe secundă, producînd iluzia unei mișcări de translație a imaginii de sus în jos. Din contră, dacă frecvența de baleiaj cadre este prea mică, fasciculul electronic de la recepție se mișcă prea încet față de cel de la emisie, transmisia părții superioare a imaginii surprinde fasciculul receptor în partea de jos a ecranului și imaginea pare că se mișcă de jos în sus. Fișa neagră ce desparte imaginile succesive corespunde liniilor pasive transmise în timpul cursei de întoarcere pe verticală. În acest timp este transmis tubului cinescop impulsul de stingere de semicadre, astfel încît cele 50 de linii pasive sînt redată la nivelul de negru, corespunzător acestui impuls. La funcționarea normală, impulsul de stingere nu este vizibil pe imagine, deoarece transmiterea lui coincide cu mișcarea rapidă de revenire a fasciculului receptor de la

submultiplu întreg al frecvenței corecte de 50 Hz.

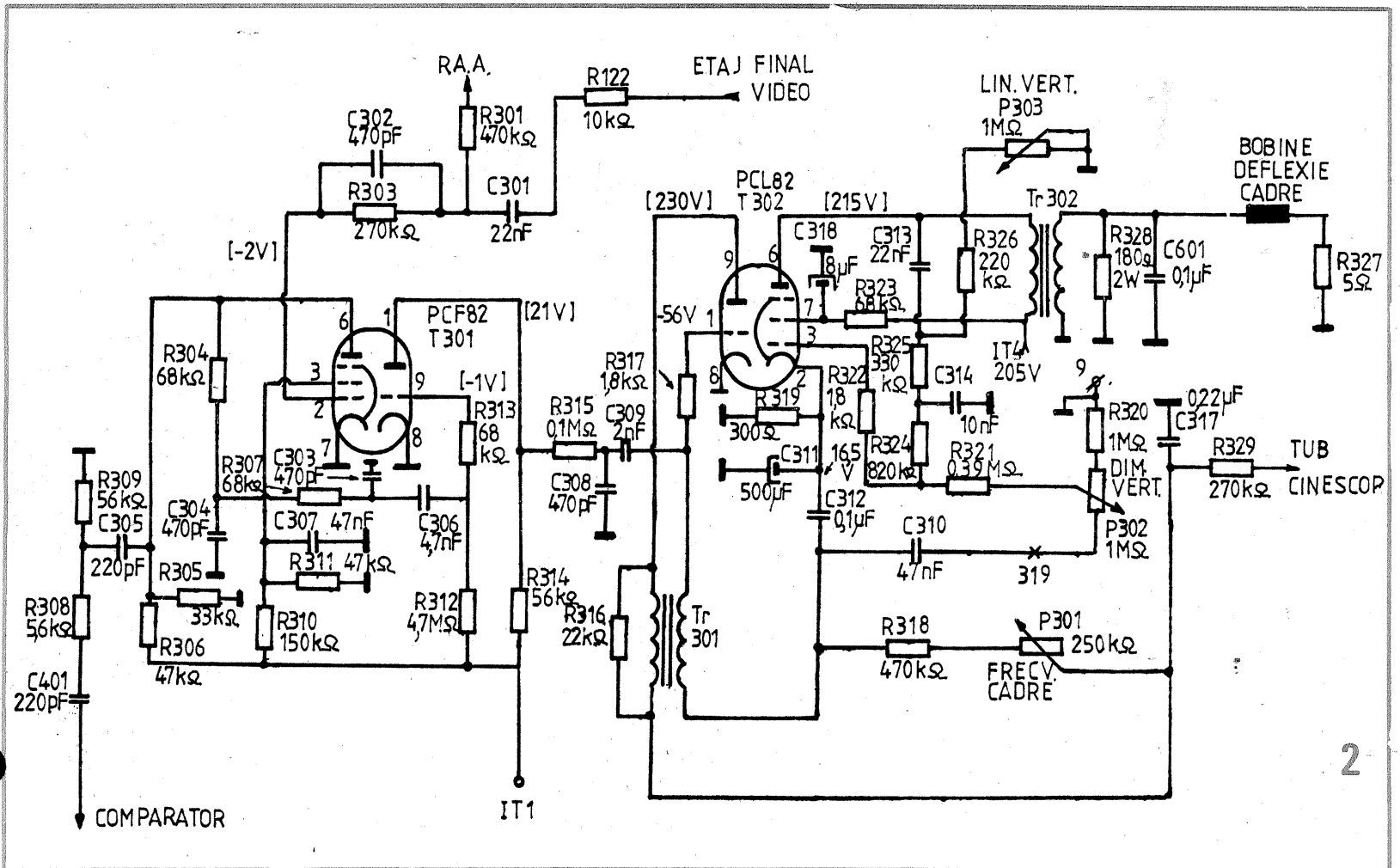
Caracteristic este că în această situație intervine și o sincronizare pe verticală pentru această frecvență incorectă de asemenea manieră încît imaginile multiple sînt stabile pe ecran. Întrucît înlăturarea deranjamentului nu poate fi realizată din butonul de reglaj al frecvenței cadrelor, se vor verifica întîi punctul static de funcționare a tubului T302 (PCL82) și componentele R318, R317, C309, R329, C312.

O altă defecțiune este suprapunerea pe verticală a părților aceleiași imagini. De data aceasta, frecvența de baleiaj a receptorului este un multiplu întreg al frecvenței corecte de 50 Hz. Se vor verifica aceleași componente ca și în cazul precedent.

vizibile în special cînd strălucirea este reglată la maximum. Acest aspect denotă existența unei întreruperi a circuitului pentru stingerea suplimentară a cursei inverse de baleiaj cadre. Primul lucru care trebuie făcut este vizualizarea „dintelui de ferăstrău” cu ajutorul unui osciloscop. Pe durata cursei inverse de 1 ms, forma de undă trebuie să fie liniar crescătoare. Trebuie verificat și condensatorul C312.

Liniaritatea curentului din bobinele de deflexie se poate înrăutăți din cauză neliniarității tensiunii de comandă produse de etajul de formare sau din cauza alegerii incorecte a punctului static de funcționare pe caracteristica tubului amplificatorului de putere. Înrăutățirea liniarității baleiajului duce la o viteză neuniformă de deplasare a spotului

cazul unei filtrări insuficiente a tensiunilor de alimentare. În cazul rădresării ambelor alternanțe, frecvența pulsațiilor este de 100 Hz și este de același ordin de mărime cu frecvența baleiaj cadrelor. Pentru acest motiv, la alimentarea circuitelor anodice ale generatorului de baleiaj cadre cu o tensiune nefiltrată suficient, liniaritatea curentului de deflexie din bobinele de deflexie pe cadre se înrăutățește și deci imaginea pe verticală se distorsionează (figura 4 a). Dacă aceeași alimentare anodică se aplică și generatorilor de baleiaj linii, apar distorsiuni ca în figura 4 b. Pentru înlăturarea distorsiunilor prezentate este necesară o filtrare îngrijită a tensiunii redresate destinată alimentării anodice sau în caz de defecțiune verificarea condensatoarelor de filtraj.

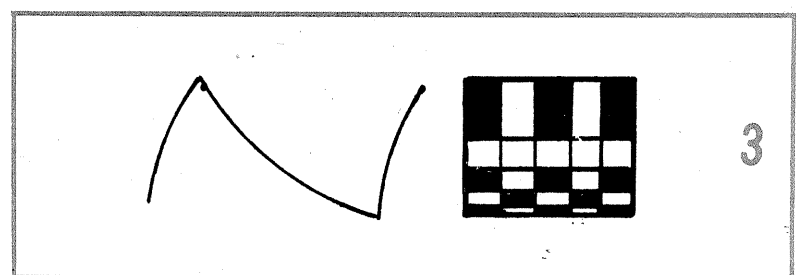


partea inferioară la partea superioară a ecranului. Reglajul sincronizării imaginii pe verticală se face prin acționarea potențiometrului pentru frecvența cadrelor (P301), urmărind stabilizarea imaginii pe ecran. La un televizor în stare bună, în cazul apariției desincronizării pe verticală în timpul derulării programului TV nu se recomandă modificarea imediată a reglajului. Se poate întâmpla ca desincronizarea să fie declanșată de o cauză aleatoare (paraziți electrici, variație bruscă a tensiunii pe rețea). Apariția imaginilor multiple pe verticală reprezintă o altă manifestare a lipsei sincronizării pe verticală și care nu poate fi reglată prin acționarea butonului pentru frecvența cadrelor (P301). În acest sens, în locul unei singure imagini apar pe ecran două sau chiar trei imagini complete și stabile, despărțite între ele prin benzi orizontale întunecate corespunzătoare liniilor transmise pe durata impulsurilor de stingere. Această manifestare constituie o situație particulară a nesincronizării imaginii pe verticală, atunci cînd frecvența de baleiaj cadre a receptorului este un

O defecțiune înfîlîntă o reprezintă cazul rastrului redus la o linie orizontală foarte luminoasă, ce nu poate fi reglată din potențiometrul P302 (dimensiune verticală). Pe lîngă verificarea punctului static de funcționare a tubului T302, cît și a acestuia pe catometru se vor verifica R320, R321, C314, R322. În cazul cînd se deține un osciloscop, se va verifica existența „dintelui de ferăstrău” în punctul de măsură 319 cu amplitudinea de 140 V. Bineînțeles, se va verifica continuitatea bobinelor de deflexie pe verticală.

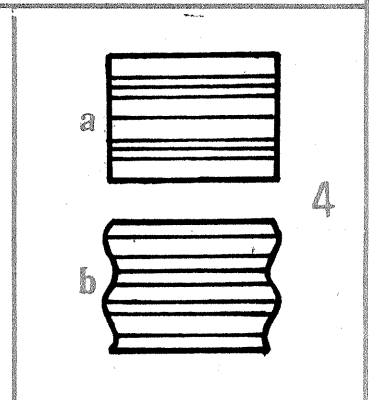
Reducerea rastrului la un punct foarte luminos situat în centrul ecranului intervine în cazul deconectării întregului sistem al bobinelor de deflexie. Defectul apare mai rar în practică, însă dacă nu este observat la timp, prezintă un pericol de distrugere imediată a luminoforului din centrul ecranului.

Apariția pe ecran a liniilor corespunzătoare cursei inverse de baleiaj cadre constă în vizualizarea pe ecran a unor linii luminoase oblice,



pe ecranul tubului cinescop, iar ca efect imaginea se deformează. În porțiunile ecranului unde spotul se va deplasa mai repede, imaginea se dilată, iar acolo unde spotul se deplasează mai lent imaginea se contractă. Dacă curentul din bobinele de deflexie cadre este neliniar, imaginea este deformată pe verticală (figura 3). Forma distorsionată a curentului este reprezentată alături de imaginea unei table de șah contractate jos.

Distorsiuni geometrice apar și în



Coacerea prăjiturilor, a pâinii și frigerea anumitor preparate din carne în cuptorul mașinii de gătit constituie operații indispensabile oricărei gospodine. Dacă dispunem de un cuptor care coace este foarte bine, dar sînt situații cînd nu coace sau arde ceea ce introducem în el și atunci este rău. În unele gospodării se dispune de încălzire centrală și de o plită cu trei ochiuri pentru preparat hrana, racordată la rețeaua de gaz metan sau la butelia de aragaz. În aceste situații, neavînd cuptor pentru copt, se apelează la rude, la vecini sau la prieteni. Pentru a preveni umblarea cu tava... prin sat și, să o spunem deschis, pentru a nu depinde în totalitate de prăjiturile sau prăjeliile vîndute la prețuri așa de liberalizate, în cele ce urmează vom descrie modul de realizare a unui cuptor mobil. Acesta se poate utiliza cu rezultate deosebite prin simpla așezare pe un ochi al mașinii de gătit racordată la gaz metan sau pe unul al plitei racordată la gaz metan ori la butelie. Cuptorul propus nu se poate folosi la mașinile de gătit ce utilizează drept combustibil lemnul, cărbunii sau produsele petroliere, din motive lesne de înțeles: este bine a ne prepara produse gustoase, dar nu cu negru de fum în compoziție.

În figura 1 prezentăm desenul în perspectivă al cuptorului, iar în figura 2 o secțiune din care rezultă traseul parcurs de gazele arse.

Materiale: bucăți de tablă (preferabil zincată) de 0,4—0,6 mm, de dimensiunile prezentate în figurile 3, 8, 9, 10, 11, 12; un mîner de lemn; un buton de lemn; 25—30 de nituri mici sau șuruburi cu piuliță M3; un cui pentru balama și un șurub M6 x 30.

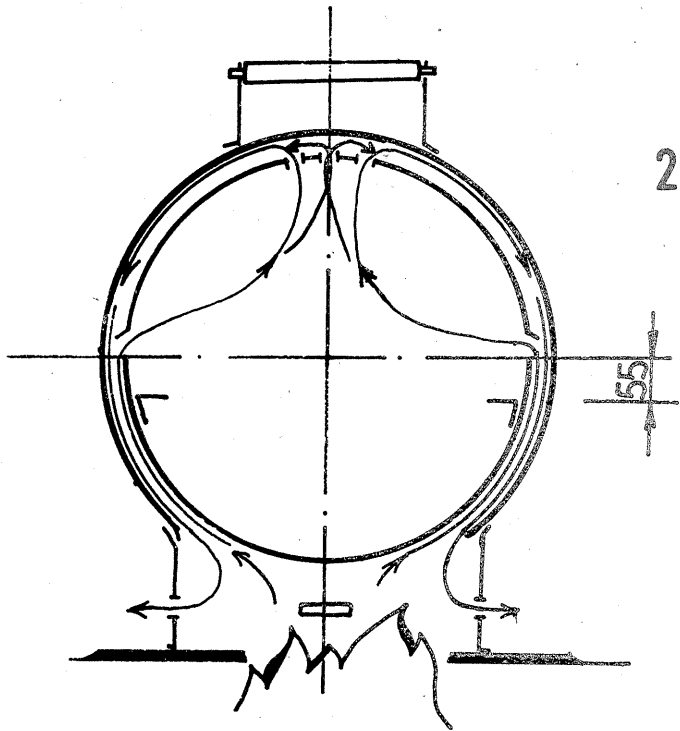
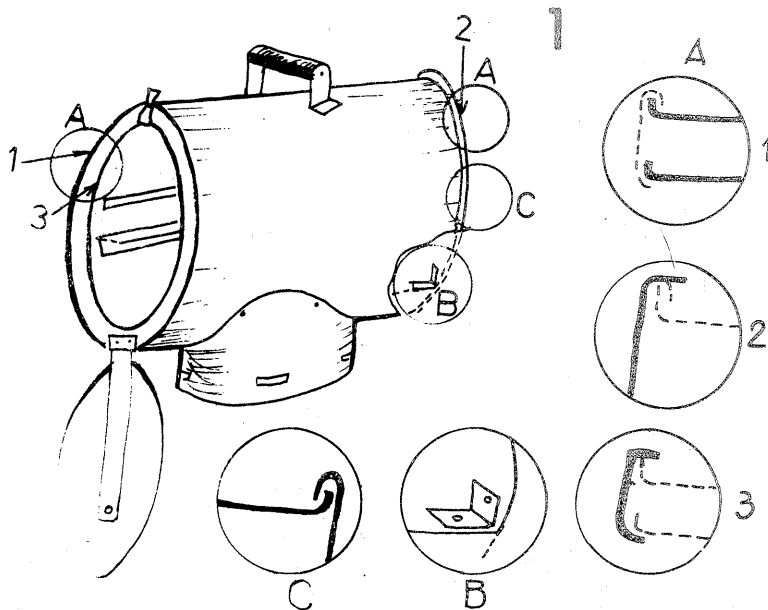
Scule: un foarfece pentru tablă; un echer; un liniar; un creion; un ciocan de lemn; un ciocan de metal, de 100—150 g; un clește patent; un dorn; un trăgător; un punctator; un ac de trasat; o dalță de 10 mm la gură; o șurubelniță; o scîndură de esență tare pentru prelucrarea tablei; o mașină de găurit manuală sau electrică, cu burghie de 2—3 și 8—10 mm (daca nu avem, nu este neapărată nevoie, vom realiza găurile mici cu acul de trasat, iar cele mari cu dalța); o pilă.

În figura 3 prezentăm dimensiunile fiecărei piese principale. După ce din bucățile de tablă ce le-am procurat decupăm conturul fiecărei piese, trecem în continuare la roluirea celor doi cilindri utilizînd tablele P1 și P2. Roluirea se va face cu atenție, preferabil fără batere cu ciocanul, deoarece avem șansa de a imprima urme deranjante. Afiți îmbinarea cilindrului mare, cît și a celui mic se realizează prin suprapunere și fixare în nituri sau în șuruburi (pentru cilindrul mare vezi figura 4). Următoarea operație este răsfrîngerea la 90° înspre afară a marginilor cilindrului mare și a unei margini a cilindrului mic (vezi detaliul A1 din figura 1). Operația se realizează cu cleștele patent, îndoind tabla din aproape în aproape, iar la urmă prin ușoară batere cu ciocanul metalic.

În cilindrul mic se execută, conform figurii 5, șlițurile pentru admisiunea gazelor calde și găurile pentru evacuarea gazelor. Cele 27 de găuri se pot realiza cu mașina de găurit electrică (sau manuală) și burghiu de 8—10 mm, sau pot fi realizate în formă de pătrat cu latura de 10 mm, folosind în acest scop dalța și ciocanul. Tabla șlițurilor decupate se îndoaie înspre afară pe linia „a” din figura 5, astfel ca după îmbinarea întregului cuptor ele să fie înspire cilindrul mare spre a facilita intrarea gazelor în cilindrul mic. Conform figurii 2, în interiorul cilin-

CUPTOR MOBIL

MIRCEA CONSTANTIN MUNTEANU



drului mic fixăm cele două piese P.6 din figura 3, pe care se va rezema tava. Recomandăm ca acestea să se pună la 55 mm sub linia inferioară a șlițurilor.

Corelat cu dimensiunile după răsfrîngere ale cilindrului mare, trecem la îndoirea marginii celor două capace utilizînd tabla P.3 din figura 3 (vezi detaliul A2 din figura 1). Atenție la măsurători, deoarece îmbinarea trebuie să se facă estetic și etanș pe toată circumferința. Probăm apoi cele două capace cu margini îndoite la 90° pe cilindrul mare și lăsăm pe unul din ele (care va fi practic fundul cuptorului) într-o stare de montaj provizoriu.

Trecem în continuare la executarea piciorului de rezemare (P.5). Pentru ușurință, în figura 6 prezentăm dimensiunile după care vom realiza șablonul pentru linia curbă a îmbinării. Pentru încadrare în pagină, desenul din figura 6 este prezentat pe jumătate din lungimea lui.

În continuare realizăm șablonul din hîrtie sau carton, îl suprapunem peste piesa P.5, trasăm și tăiem pe conturul curbat, tăiem apoi și cele patru găuri pentru aerisire (10 x 40 mm sau Ø 10 mm), îndoim tabla sub formă de cilindru și îmbinăm cilindrul obținut la un diametru de 200 mm. Răsfrîngem în continuare înspre afară marginea curbată a cilin-

drului pînă cînd se așază cît mai etanș pe cilindrul mare.

Așezăm și rezemăm cilindrul mare pe o suprafață plană (masă, scaun etc.) și fixăm piciorul pe acesta ca în figura 7. Cu un ac de trasat sau cu un creion trasăm conturul interior al piciorului de rezemare. Scoatem capacul montat provizoriu pe cilindrul mare, după care îl introducem pe acesta din urmă pe o țevă sau pe o bucată de lemn circulară, utilizînd dalța și ciocanul. După ajustarea marginilor cu pila, răsfrîngem cei 7—8 mm, lăsăm pînă la urma trasată, înspre afară la 90°, astfel ca piciorul de rezemare să se îmbine cît mai etanș cu răsfrîngerea cilindrului mare. Cu ajutorul a patru nituri fixăm piciorul de rezemare pe cilindrul mare.

Peste capacul cu circumferința îndoită (cel nemontat provizoriu) punem cilindrul mic cît mai concentric și în interiorul acestuia însemnăm cu creionul sau cu acul de trasat. La 7—8 mm în interiorul cercului însemnat executăm o decupare circulară cu dalța și ciocanul. După ce marginea tăieturii circulare este ajustată cu pila, îndoim circumferința cercului din interior la 90° spre interior, ca în detaliul A3. Trebuie să urmărăm mereu ca îmbinarea dintre cilindrul mic și coroana circulară (executată anterior) să se îmbine cît mai etanș.

Conform figurii 8, executăm balamaua, conform figurii 9 executăm mînerul de prindere, iar conform figurilor 10 și 11 executăm butonul de lucru și piesa de fixare a capacului în poziție închis și conform figurii 12 o mică piesă ce va asigura rigiditatea cilindrului mic pe capacul din spate.

Avînd astfel toate piesele confecționate, se trece la îmbinarea cuptorului respectînd următoarea ordine:

- 1) se fixează (preferabil cu nituri) mînerul din figura 9 pe cilindrul mare la mijloc, în partea opusă golului ce face legătura cu piciorul de rezemare;
- 2) se prinde balamaua din figura 8 pe ușa P4 din figura 3 și pe coroana circulară;
- 3) se fixează butonul din figura 10 pe ușa;
- 4) se fixează piesa de închidere a capacului, figura 11;
- 5) se montează piesa din figura 12 pe cilindrul mic, conform detaliului B.

Atenție la nituire sau la prindere în șuruburi! Majoritatea îmbinărilor sînt ascunse și nu se mai poate umbra ulterior la ele;

6) se montează capacul din spate pe cilindrul mare și se bate îndoitura conform detaliului C;

7) se așază apoi cilindrul mic în interiorul celui mare, cît mai concentric, după care cilindrul mic se fixează de capacul din spate prin intermediul piesei din figura 12;

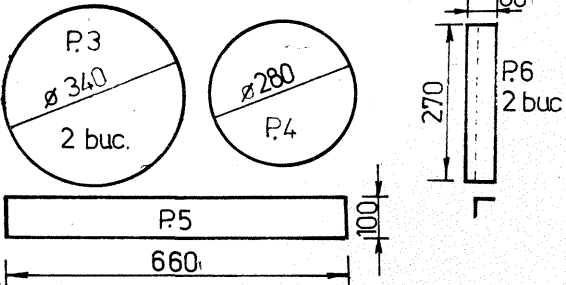
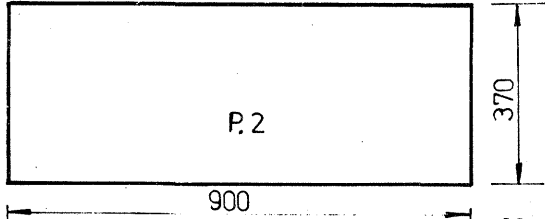
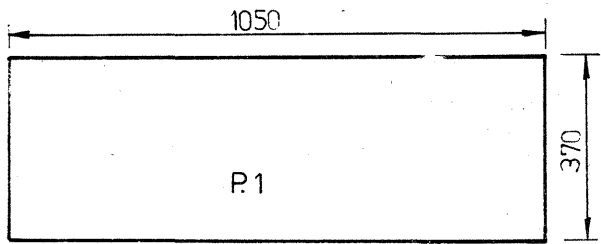
8) peste amîndoi cilindrii se pune coroana circulară cu ușa montată pe ea, după care îmbinările din detaliul A se bat cu ciocanul.

Dacă se execută cuptorul din tablă zincată, îl vom lăsa nevopsit, iar dacă se execută din tablă neagră, este bine să-l vopsim la exterior cu vopsea Deruginol sau cu vopsea neagră pentru sobe (TITAN).

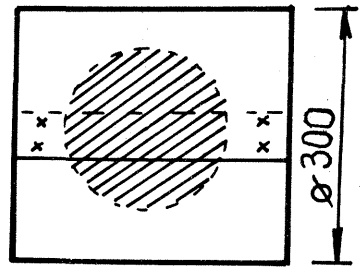
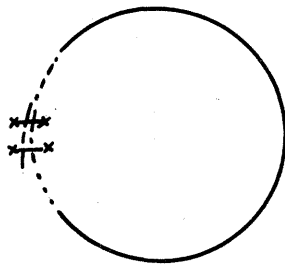
În figura 13 prezentăm detaliile de execuție ale unei țevi pentru copt, ale cărei dimensiuni sînt corelate cu cele ale cuptorului.

Cuptorul fiind gata, se trece la probarea lui... la cald.

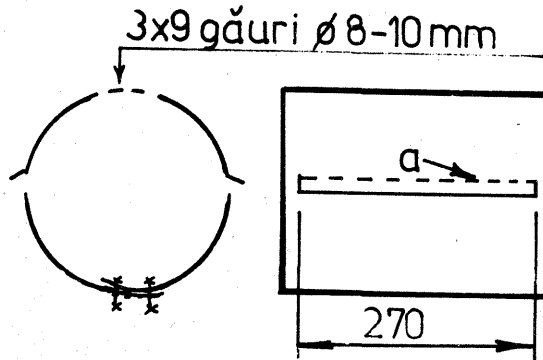
Dragi meșteri amatori, spor la treabă în folosul soților, mamelor, prietenelor și surorilor noastre, căci pentru o gospodină un cuptor care coace bine este un tonic moral ce se va răsfrînge pozitiv și asupra noastră.



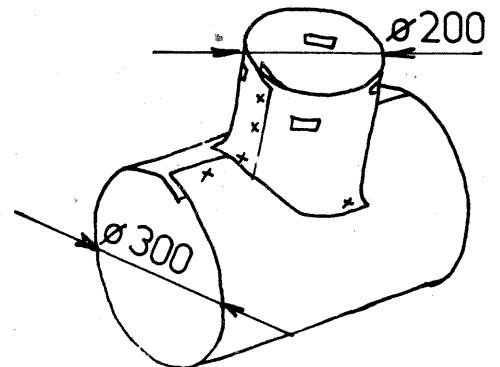
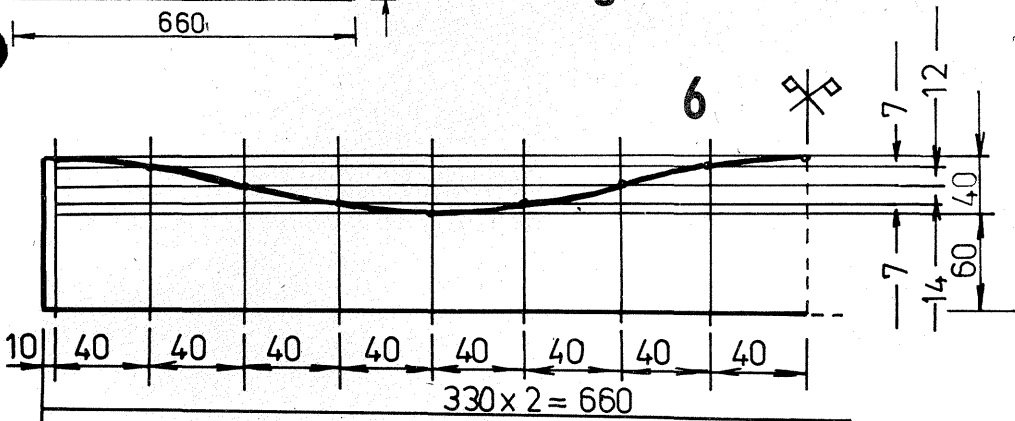
3



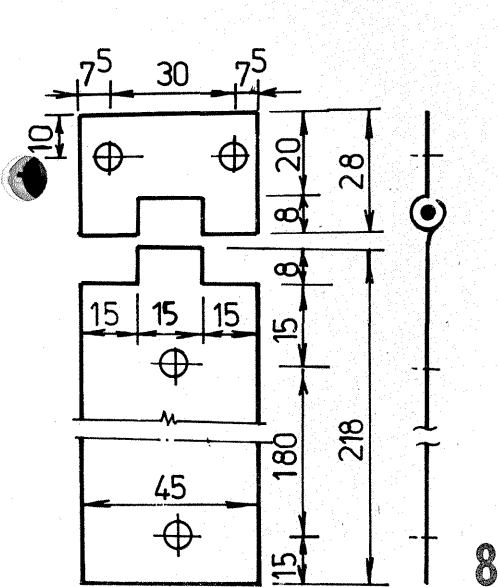
4



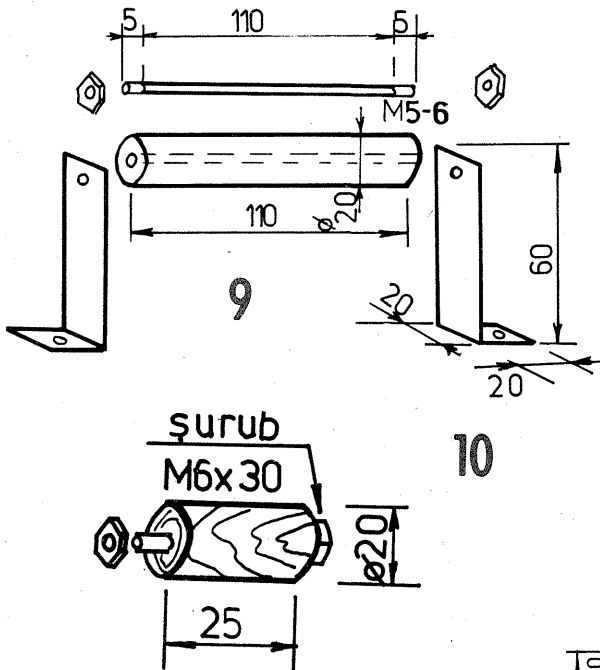
5



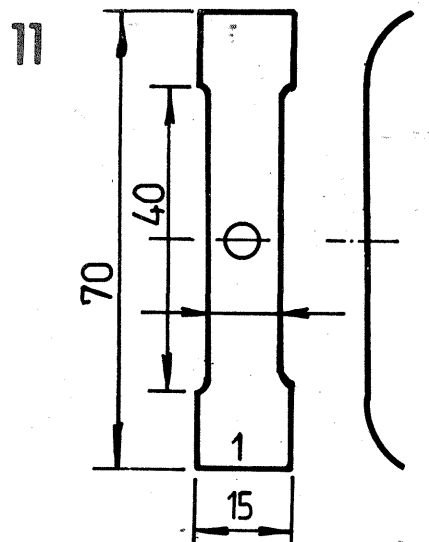
7



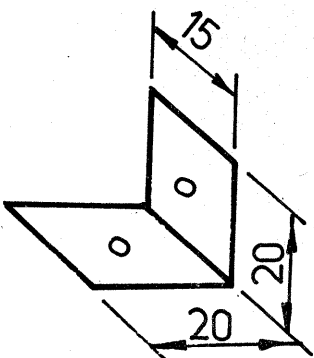
8



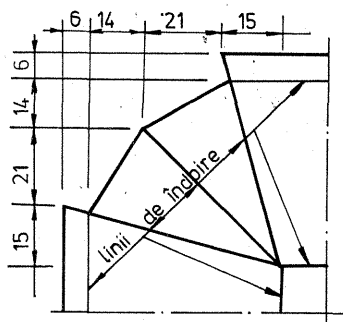
10



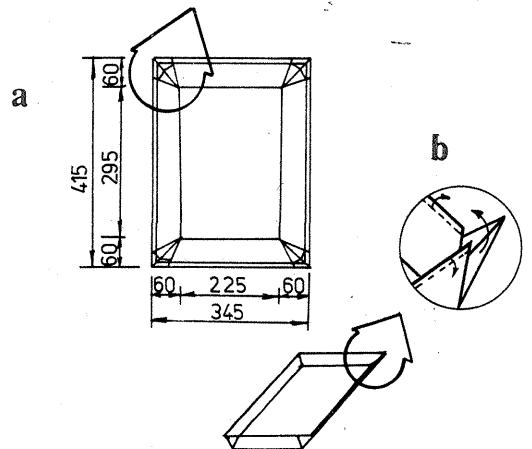
11



12



13



OSCILOSCOP

(URMARE DIN NR. TRECUT)

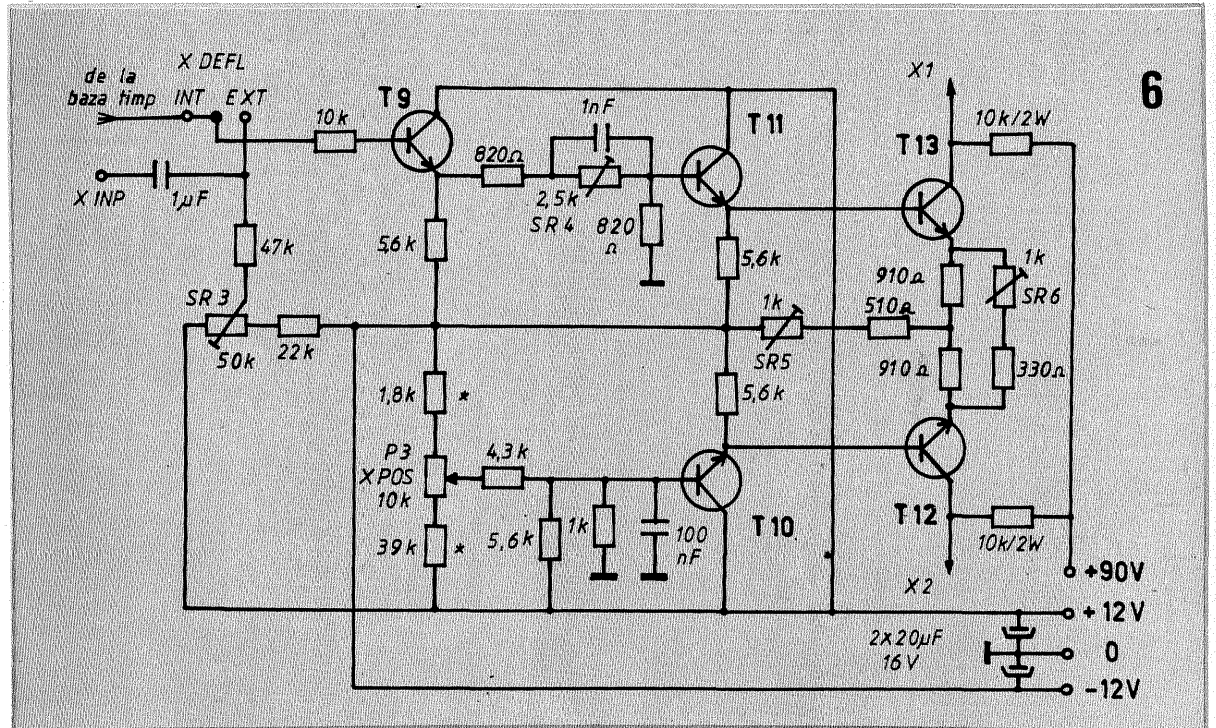
Amplificatorul X este necesar pentru a mări amplitudinea rampei liniare (sau a unui semnal exterior) până la valori suficiente pentru asigurarea deflexiei orizontale.

Ieșirea bazei de timp se aplică la una dintre intrările amplificatorului simetric, cuplat în c.c. — figura 6. Pe cealaltă intrare se aplică o tensiune reglabilă prin intermediul potențiometrului P3 — **X POS** — care poate deplasa imaginea pe orizontală. Cele două ieșiri simetrice X1, X2 se aplică plăcilor de deflexie orizontală din tubul catodic.

Tranzistoarele T9, T10 și T11 sînt de tip BC107B sau BC171B. Tranzistoarele finale T12 și T13 sînt BF258 sau BF458, montate pe radiatoare mici. Amplificatorul X se va monta în apropierea tubului pentru ca legăturile între ieșirile acestuia și plăcile de deflexie să fie cît mai scurte.

În vederea reglării amplificatorului în c.c., comutatorul **X DEFL** se trece pe poziția **INT**, comutatorul **TRIG/MODE** în poziția **AUTO**, iar cursorul potențiometrului P3 — **X POS** — se poziționează la mijlocul cursei. (În această poziție, trasa se va afla pe axa centrală; în caz contrar se modifică valoarea rezistoarelor notate cu asterisc.) Se reglează semireglabilul SR4 pînă cînd tensiunile pe colectorul tranzistoarelor finale vor fi egale; această tensiune se reglează apoi din SR5 pînă la o valoare cuprinsă în limitele 50...65 V. Se trece apoi la etalonarea pe axa X, ceea ce se realizează prin reglarea amplificării etajului final. În acest scop, la intrarea Y a osciloscopului se aplică un semnal de referință, cu frecvența precis măsurată, de exemplu 1 kHz. Se pun comutatorul **TIME/div** în poziția **1ms** și potențiometrul asociat **VAR** în poziția **CAL**, corespunzătoare poziției cursorului acestuia spre minus 12 V. Se reglează SR6 în așa fel încît fiecare diviziune orizontală să cuprindă exact o perioadă a semnalului de referință. Pentru o verificare suplimentară se trece **TIME/div** în poziția 0,2 ms; o perioadă a semnalului de referință va fi cuprinsă exact între 5 diviziuni. Se verifică din nou egalitatea și valoarea tensiunilor pe colectorul tranzistoarelor finale; dacă s-au modificat semnificativ, se vor relua reglajele aferente. Această ultimă verificare este necesară deoarece amplificatorul X este cuplat în întregime în c.c.; din această cauză, reglajele se interinfluențează, motiv pentru care recomandăm repetarea acestora. Pentru efectuarea ultimului reglaj se decuplează în osciloscop la ieșirea X, se trece comutatorul **X DEFL** în poziția **EXT** și se pune cursorul semireglabilului SR3 la jumătatea cursei. Se aplică la intrarea **X IMP** un semnal sinusoidal a cărui amplitudine va fi crescută progresiv, pînă la apariția distorsiunilor; prin reglarea SR3 se urmărește înlăturarea acestora.

Amplificatorul de stingere (fig. 4) asigură blocarea spotului luminos al tubului catodic, pe durata cursei inverse a semnalului generat de baza de timp. În acest scop, impulsurile prezente pe ieșirea Q a bistabilului RS sînt amplificate de către tranzistorul T14 și transmise direct modulatorului tubului catodic. Tranzistorul T14 este de tip BF258 sau BF458. Reglajul amplificatorului de stingere constă în fixarea valorii semireglabilului SR2 din circuitul de emitor al tranzistorului T14, în așa



fel încît pe ecran să nu se observe perturbații ale semnalului vizualizat pe nici una dintre pozițiile bazei de timp. În lipsa semnalului la intrarea osciloscopului, nu trebuie să se vadă nici o urmă a cursei de întoarcere pe nici una dintre pozițiile bazei de timp.

TUBUL CATODIC

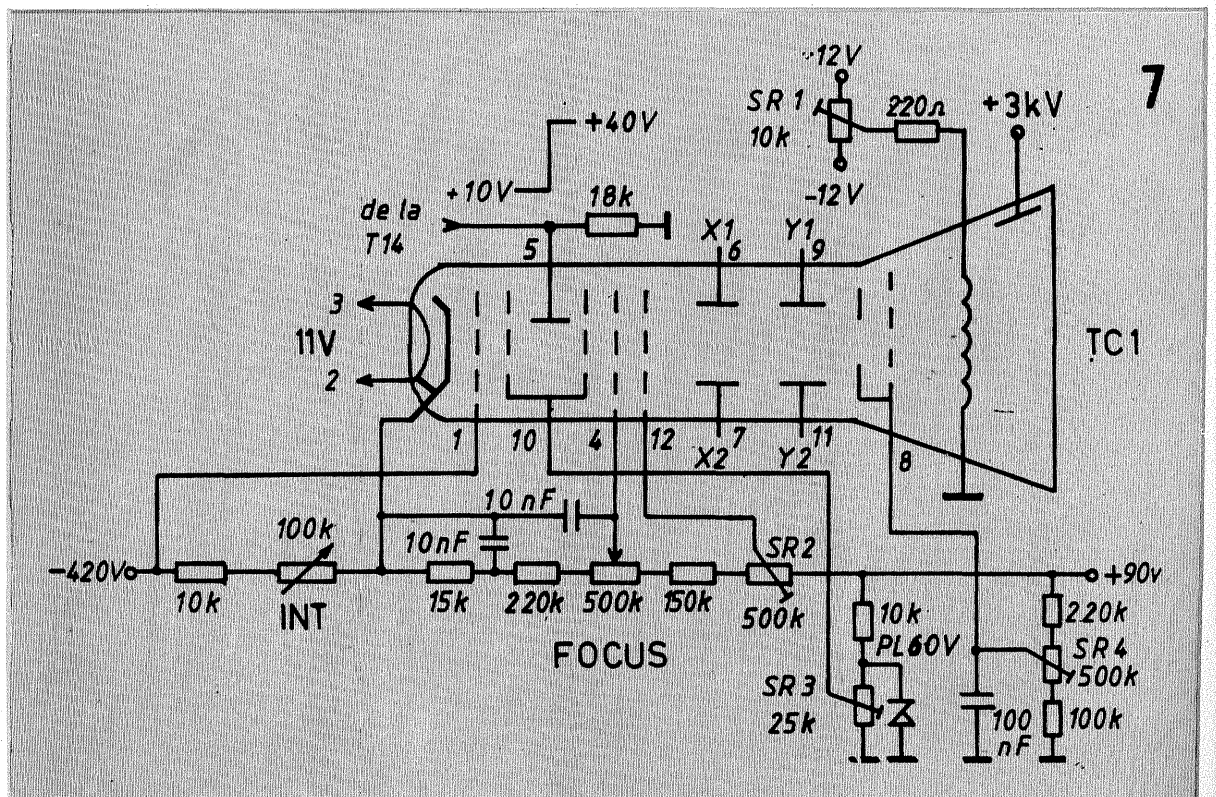
Tubul catodic trebuie să asigure o bună vizualizare a semnalelor analizate, caracterizată printr-o focalizare și luminositate corecte pe toată suprafața ecranului (astigmatism, respectiv uniformitate) și prin păstrarea liniarității la marginile ecranului (geometria). De asemenea, trebuie să existe posibilitatea reglării cu-

rente a luminosității și focalizării. Toate acestea depind de circuitele aferente tubului care fixează diferite tensiuni pe electrozii acestuia, în raporturi bine determinate.

Tubul catodic TC1 din schema prezentată în figura 7 este de tip 996W sau 900T. Multe tipuri de tuburi catodice, ca și cel folosit în osciloscopul prezentat, au posibilitatea de rotire a axei X (electrică) cu $\pm 5\%$. Acest reglaj de rotire a trasei se face prin intermediul unui cimp electromagnetic generat de o bobină care înconjoară exteriorul tubului, pe partea conică a acestuia.

Schemele circuitelor de polarizare a electrozilor tubului catodic și a sistemului de rotire a trasei sînt in-

dicate în figura 7. Tubul catodic va fi plasat cît mai departe de transformatorul de rețea al osciloscopului, pentru a nu fi perturbat de cimpul electromagnetic al acestuia. În plus, tubul trebuie ecranat pe toată lungimea sa, cu un ecran de mu-metal sau permalloy. Tubul catodic se fixează în interiorul acestui ecran metalic cu distanțoare de cauciuc. Pe porțiunea conică a tubului, la aproximativ 70 mm de partea frontală a acestuia, se fixează bobina de rotire a trasei. Referitor la ordinea de efectuare a reglajelor în osciloscop, se atrage atenția că în primul rînd se vor face reglajele din circuitul tubului catodic, deoarece ele influențează sensibil factorul de deflexie.



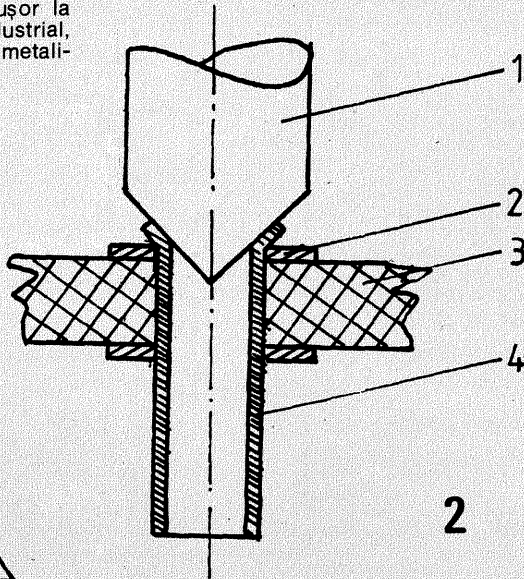
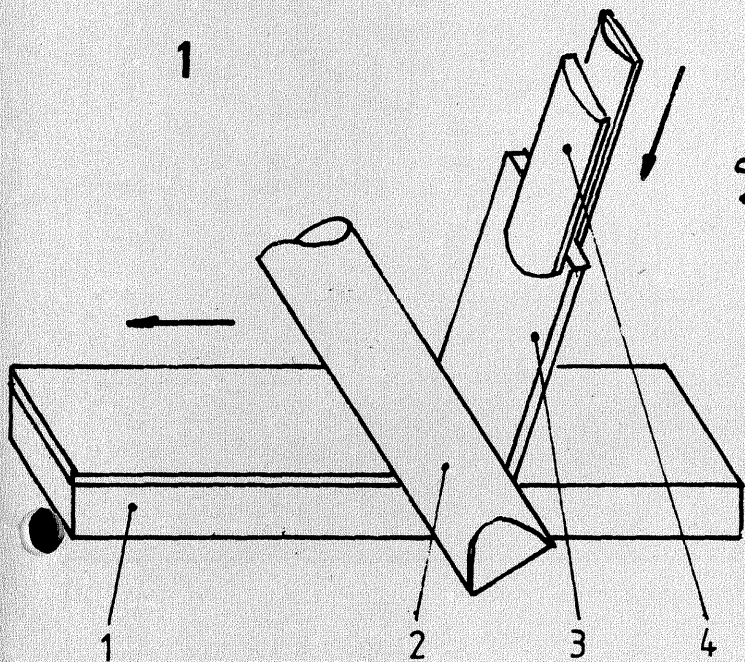
Propun constructorilor amatori o metodă simplă de realizare a „metalizării” găurilor de trecere pentru circuitele imprimate dublu placate.

În cazul realizării cablajelor după scheme electronice mai complicate, pentru a evita intersectarea unor trasee, se face apel fie la ștrăpuri — în cazul utilizării unui suport simplu placat —, fie la suportul dublu placat. În cel de-al doilea caz, sudura (lipirea) componentelor (terminale-

lor) trebuie realizată pe ambele fețe ale suportului, aceasta pentru a face legătura între traseele de pe cele două fețe. Însă apar deseori situații când lipirea este dificil de realizat, dacă nu chiar imposibil, și anume sub condensatoarele electrolitice, semireglabile, bobine, relee sau în cazul densității mari a componentelor, ce nu permite accesul ușor la terminalele unor piese! Industrial, problema este rezolvată prin metaliz-

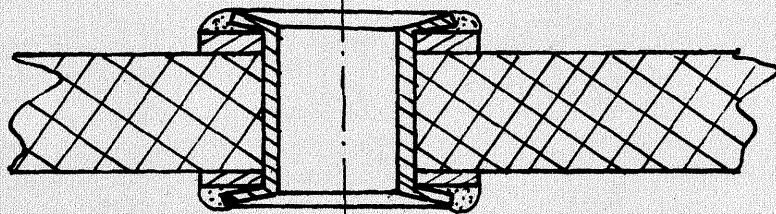
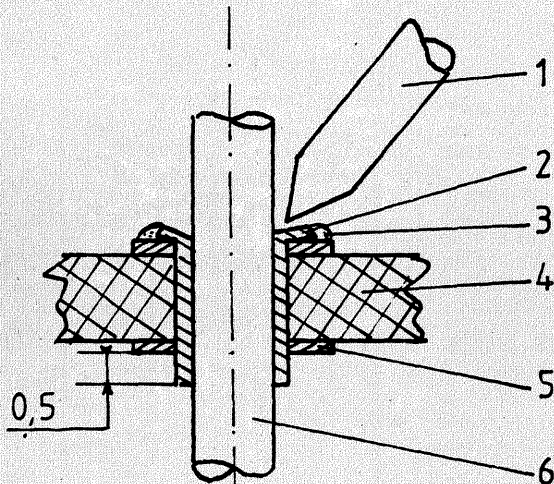
UTIL

ALEXANDRU ZANCA



vederea reglării circuitelor aferente tubului, se cuplează la intrarea osciloscopului un generator de semnal (sinusoidal sau dreptunghiular). Comutatorul **VOLTS/div** se pune pe o poziție de mijloc, **0,2 V** sau **0,5 V**, iar **TIME/div** se pune pe poziția **1 ms**. Pentru început, frecvența semnalului de la intrare va fi de 1 kHz, iar amplitudinea va fi astfel reglată încât dimensiunea verticală a imaginii să se apropie de marginea ecranului. Se reglează **FOCUS** pentru o maximă focalizare în centrul ecranului. Apoi se acționează asupra semireglabilului SR2 până se obține o focalizare bună pe toată suprafața ecranului (reglajul de astigmatism). Se mărește frecvența semnalului de intrare la câteva sute de kilohertzi; pe ecran apare o bandă luminoasă. Se acționează asupra lui SR4 așa încât banda luminoasă să aibă marginile perfect paralele, deci să nu existe tendințe de curbare a acestora, în sus sau în jos, la marginea ecranului (reglaj geometrie). Se acționează SR3 pentru ca banda să aibă luminizitate uniformă pe toată suprafața ecranului (reglaj uniformitate).

În fața tubului catodic se află rețiculul, confecționat dintr-o bucată de plexiglas cu dimensiunile de 80x100 mm și grosimea de 3—4 mm. Pe suprafața acestei plăci se gravează cu un vîrf metalic foarte ascuțit 7 linii (șanțuri) distanțate între ele la 9 mm. Șanțurile gravate sînt apoi umplute cu tuș (de preferință roșu sau negru). Placa-rețicul se va fixa în așa fel încît intersecția axelor centrale să coincidă cu centrul ecranului, iar axele să fie perfect paralele cu marginile panoului frontal al osciloscopului. Suprapunerea perfectă a axei X de pe rețicul pe axa X (electrică) a tubului se face prin rotirea trasei, acționînd semireglabilul SR1.



zarea găurilor de trecere; metodele folosite nu sînt însă accesibile constructorilor amatori și de aceea propun mai jos o soluție mai simplă.

1. Dintr-o bucată de suport placat se taie o fișă cu lățimea de 15 mm și lungimea de aproximativ 70...100 mm. Se curăță suprafața de cupru și se cositorește. **ATENȚIE**, pelicula de cositor trebuie să fie uniformă, iar grosimea ei să nu depășească cîțiva microni! Se încălzește cit mai uniform unul din capete și, cu ajutorul unei pensete, se desprinde folia de metal de pe suport, deplasînd penseta și vîrfurile ciocanului de lipit în sensul săgeților din figura 1 (1 — suport, 2 — vîrfurile ciocanului de lipit cu care se face încălzirea, 3 — folie de cupru, 4 — pensetă). După dezlipire, folia de cupru se curăță de adeziv cu atenție pentru a nu fi deteriorată.

2. Din materialul astfel pregătit se vor tăia bucăți cu lățimea de 2,8 mm, care se vor rula pe un burghiu cu diametrul de 0,8 mm, în așa fel încît partea cositorită să fie în interiorul tubului. Se vor obține în acest fel tuburi cu lungimea de 15 mm și diametrul puțin mai mare de 0,8 mm.

3. Se introduc aceste tuburi în găurile suportului dublu placat, în locurile unde trebuie să se realizeze trecerea. Diametrul acestor găuri trebuie să fie de 1 mm. Se va lăsa deasupra plăcii o bucată de tub de cca 0,5 mm și cu un dorn se va face răsfrîngerea acestei bucăți de tub peste traseul existent, conform figurii 2 (1 — dorn, 2 — traseu cupru, 3 — suport, 4 — tub).

4. Urmează operația de lipire. Aceasta se face după ce am introdus burghiul de 0,8 mm diametru în tub pentru a împiedica colmatarea acestuia cu cositor în timpul operației de lipire. Cantitatea de cositor trebuie să fie suficientă pentru o lipire corectă, excidentul de cositor creînd probleme la lipirea tubului pe cealaltă față. Scoaterea burghiului din tub după lipire se va face în sensul indicat de săgeata din figura 3 (1 — ciocan de lipit, 2 — tub, 3 — cositor, 4 — suport, 5 — traseu cupru, 6 — burghiu). Dacă, din cauza surplusului de decapant (colofoni), burghiul se blochează în tub, se va încălzi ușor burghiul pînă la înmuierea decapantului, după care acesta se va extrage în sensul săgeții. Pentru o cantitate corectă de cositor și decapant, lipirea se face fără probleme. Atenție, nu se va folosi pastă decapantă pe bază de acizi, deoarece apare riscul lipirii burghiului în tub!

5. După extragerea burghiului, tubul se taie astfel încît deasupra cablajului să mai rămînă din tub cca 0,5 mm, care se răsfrînge ca la punctul 3. Se reintroduce burghiul în tub și se face lipirea, respectînd indicațiile de la punctul 4.

O trecere corect realizată arată ca în figura 4. Operația cere puțină îndemnare și mai ales răbdare, dar rezultatele vor fi pe-măsura efortului. Rezistența la lipiri și dezlipiri repetate de componente nu este mai scăzută decît a restului cablajului.

Cele de mai sus s-au referit la găurile pentru componentele ale căror terminale au diametrul cuprins între 0,5... 0,8 mm. Pentru componente ce au terminale cu diametre mai mari, găurile de bază vor avea diametrul cu cca 0,2 mm mai mare decît diametrul terminalului componente, iar burghiul de care ne folosim la confecționarea tubului și a lipiturii va fi în concordanță cu diametrul terminalului.

COMUTATOR

Comutatorul electronic prezentat creează posibilitatea vizualizării simultane a două semnale electrice pe ecranul unui osciloscop prevăzut doar cu o singură intrare și cu un singur amplificator.

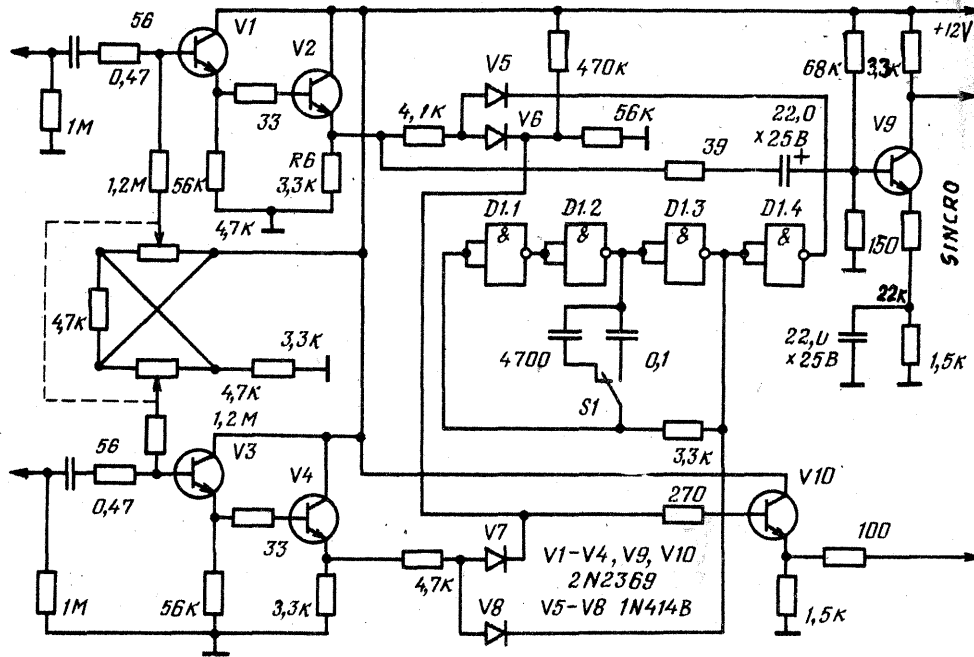
După cum este recomandat de autor, acest comutator asigură o impedanță de intrare mai mare de 500 kΩ și o viteză de comutare ridicată.

La intrare, pentru fiecare canal sînt utilizate amplificatoare repeatoare pe emitor și, prin polarizarea bazelor primelor tranzistoare, se stabilește pe ecran poziția semnalelor.

Sincronizarea trecerii celor două semnale este stabilită de multivibratorul D1, construit cu circuitul integrat MMC4011.

De la tranzistorul V9 se aplică osciloscopului semnal de sincronizare, iar de la tranzistorul V10 se aplică cele două semnale la intrarea Y a osciloscopului.

ELECTRONIQUE PRATIQUE, 37/1981



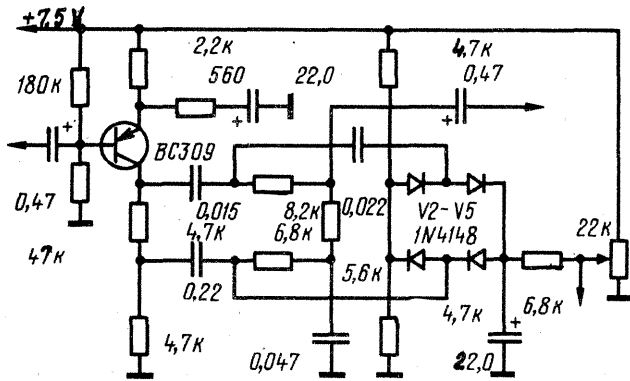
REGULATOR DE TON

O schemă aparte de reglaj al tonului, deci de control al caracteristicii de frecvență într-un amplificator audio, este recomandată și experimentată de firma Blaupunkt.

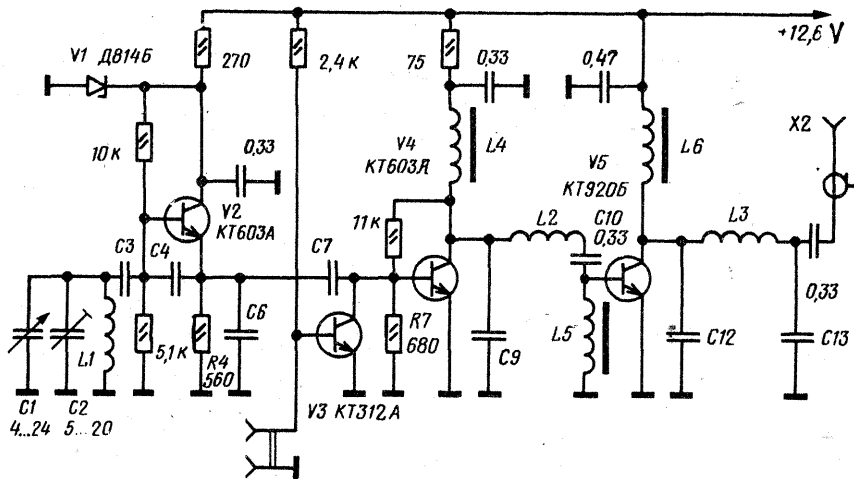
Montajul, cite unul pe fiecare canal, are un singur etaj amplificator, adaptat în colector cu grupuri RC și patru diode. Funcție de cum sînt polarizate aceste diode se obține și controlul de ton.

Simplitatea și eficiența sînt atribuțiile acestei scheme.

RADIOAMATER, 2/1979



Tx - 80 m



Acest mic emițător lucrează numai în regim de telegrafie în banda de 80 m, respectiv 3,5 MHz.

Emițătorul are etajul oscilator alimentat cu tensiune stabilizată la valoarea de 8 V, fixată de dioda V1. Manipularea se asigură de tranzistorul V3, prin care se controlează polarizarea tranzistorului V4. Tranzistorul V5 constituie etajul final și necesită un radiator de căldură.

În schemă, C3 = 360 pF; C4 = 470 pF; C6 = 1,5 nF; C7 = 75 pF; C9 = C12 = C13 = 1 800 pF.

Bobinele L1, L2 și L3 se construiesc pe carcasa cu diametrul de 11 mm, la care L1 = 35 de spire Ø 0,15; L2 = 12 spire Ø 0,7; L3 = 10 spire Ø 1.

Alimentarea se asigură cu 12 V, curentul absorbit fiind de maximum 1,5 A. Impedanța de ieșire este de 75Ω.

RADIO, 7/1982

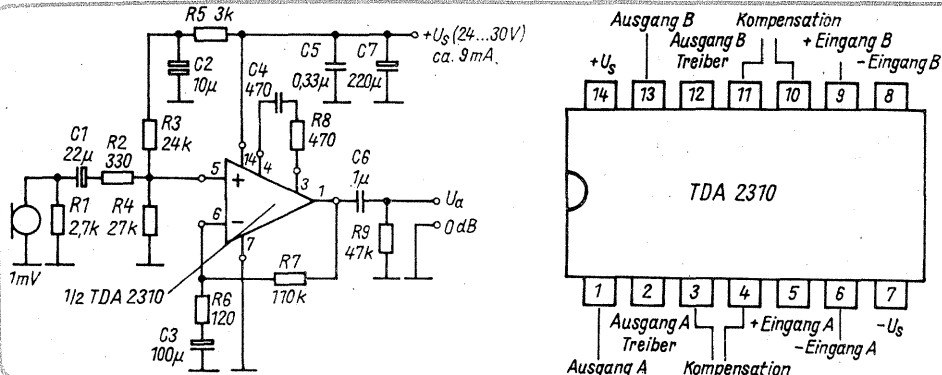
TDA 2310

Acest circuit integrat este un preamplificator dublu realizat într-o capsulă DIL cu 14 terminale.

Banda de frecvențe unde circuitul lucrează bine, cu o neliniaritate maximă de 0,5 dB, este cuprinsă între 20 Hz și 100 kHz.

Admite la intrare microfoane cu impedanța de 200-600 Ω, ce pot genera un semnal de 1 mV.

FUNKAMATEUR, 5/1991



C-1001

De obicei, cînd se achiziționează un aparat electrocasnic, acesta se livrează atît cu certificatul de garanție, cît și cu documentația tehnică și de exploatare.

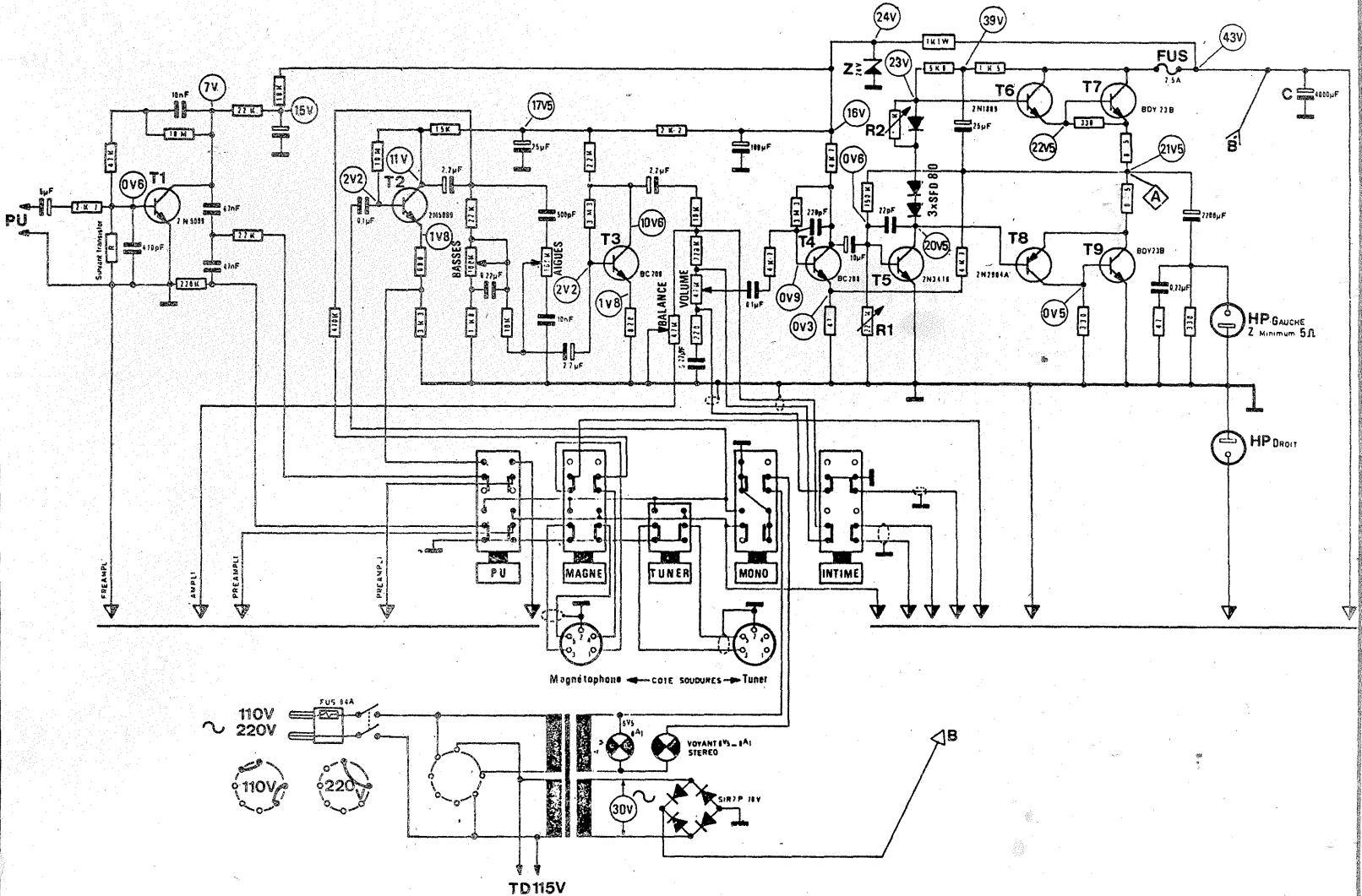
Fără a avea schema electrică, la prima defecțiune, aparatul devine un obiect fără valoare dacă „Tehnum” nu vă vine în ajutor. C-1001 este produs de firma ITT, filiala europeană Schaub Lorentz.

Cîteva caracteristici: putere de ieșire audio: 2 x 18 W; caracteristica

de frecvență: 20 Hz — 30 kHz ± 3 dB, cu distorsiuni mai mici de 0,3%.

Tonalitatea poate fi reglată între ± 15 dB la 45 Hz și 10 kHz. La acest amplificator pot fi cuplate mai multe surse de semnal, PU, MAG și TUNER.

Dezanatorul va decide echivalențele unor componente; prezentînd doar schema, vă îndeplinim solicitarea față de redacție.



MEMORATOR

AC105	SFT322	AC122	AC182	AC135	AC180	AC150	SFT353	AC170	AC182
AC106	AC184	AC123	SFT353	AC136	SFT353	AC151	AC182	AC171	AC183
AC107	SFT352	AC124	AC180	AC137	AC180	AC152	AC184	AC172	AC183
AC108	SFT353	AC124R	AC180	AC138	AC184	AC153	AC180	AC175	AC181
AC109	AC182	AC125	2N525	AC139	AC180	AC153K	AC180K	AC175K	AC181K
AC110	AC182	AC126	AC182	AC141	AC182	AC155	AC182K	AC176	AC181
AC114	AC184	AC127	AC181	AC141B	AC182	AC156	AC182	AC176K	AC181K
AC115	SFT323		AC185	AC141K	AC180	AC160	SFT353	AC178	AC180
AC116	AC184	AC128	AC180	AC142	AC181	AC160A	SFT352	AC178K	AC180K
AC117	AC180	AC131	AC184	AC142K	AC185	AC160B	SFT353	AC179	AC181
AC118	AC180	AC131K	AC180K	AC142K	AC183	AC162	AC182	AC179K	AC181K
AC119	AC180	AC132	AC180	AC142K	AC181K	AC163	AC182	AC186	AC181K
AC120	SFT322	AC134	AC184	AC142K	AC180	AC165	AC182	AC186K	AC181K
AC121	SFT323		SFT352		AC180K	AC167	AC184	AC187	AC181
									2N1613

Redactor-șef: ing. I. MIHĂESCU

Secretar general de redacție: fiz. ALEX. MĂRCULESCU

Redactori: K. FILIP, ing. M. CODĂRNAI

Secretariat: M. PĂUN

Corectură: V. STAN

Grafică: I. IVĂSCU

Administrația: Editura „Presa Națională S.A.”

Tiparul executat
la Imprimeria CORESI

INDEX 44212

© — Copyright Tehnum 1991

CITITORII DIN STRĂINĂTATE SE POT ABONA PRIN „ROMPRESFILATELIA” — SECTORUL EXPORT-IMPORT PRESĂ, P.O. BOX 12—201, TELEX 10376, PRSFIR BUCUREȘTI, CALEA GRIVIȚEI NR. 64—66.

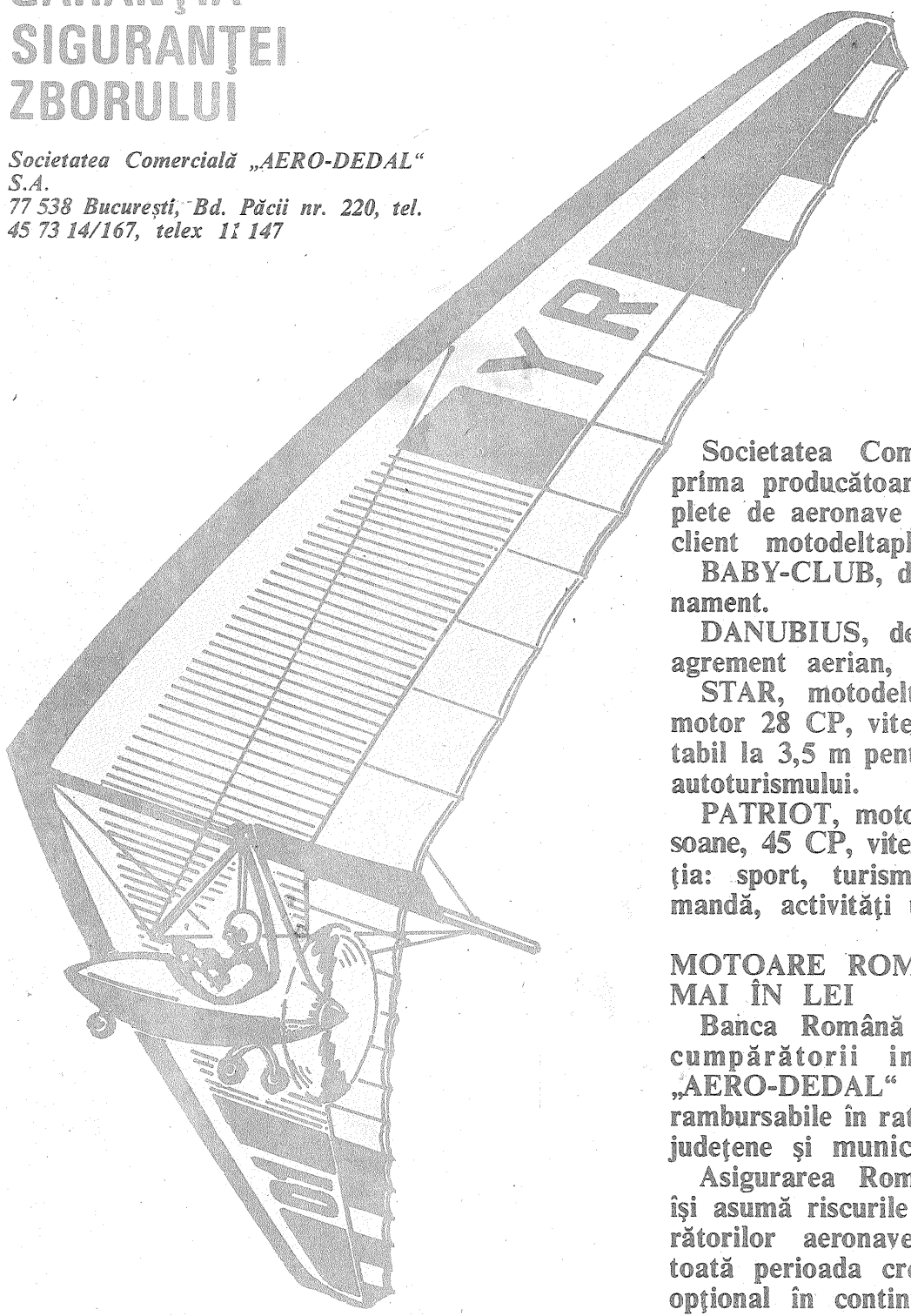


2828
31-18

10 ANI DE EXPERIENȚĂ
ÎN ACEST NOU DOMENIU AERONAUTIC.

GARANȚIA SIGURANȚEI ZBORULUI

Societatea Comercială „AERO-DEDAL”
S.A.
77 538 București, Bd. Păcii nr. 220, tel.
45 73 14/167, telex 11 147



Societatea Comercială „AERO-DEDAL”, prima producătoare națională a gamei complete de aeronave ultraușoare, oferă fiecărui client motodeltaplanul sau deltaplanul dorit.

BABY-CLUB, deltaplan de școală și antrenament.

DANUBIUS, deltaplan de performanță și agrement aerian, 32 kg.

STAR, motodeltaplan pentru o persoană, motor 28 CP, viteză 45—85 km/oră, demontabil la 3,5 m pentru transport pe portbagajul autoturismului.

PATRIOT, motodeltaplan pentru două persoane, 45 CP, viteză 50—90 km/oră, destinația: sport, turism aerian, pilotaj dublă-comandă, activități utilitare în agricultură etc.

MOTOARE ROMÂNEȘTI, PREȚURI NUMAI ÎN LEI

Banca Română de Dezvoltare creditează cumpărătorii individuali de aeronave „AERO-DEDAL” cu împrumuturi pe 3 ani, rambursabile în rate lunare, prin 95 de agenții județene și municipale.

Asigurarea Românească S.A. „ASIROM” își asumă riscurile financiare în locul cumpărătorilor aeronavelor „AERO-DEDAL”, pe toată perioada creditării lor prin B.R.D. și opțional în continuare.

PRIN NOI DEVENIȚI PILOT!

Societatea Comercială S.A. „AERO-DEDAL”, prin școala sa de pilotaj, condusă de campionii naționali George Craioveanu și Ioan Ignat, organizează cursuri de zbor cu motodeltaplanul și obținerea brevetului de pilotaj (în 40 de zboruri) pentru cumpărătorii motodeltaplanelor noastre.

Contactați-ne, veți primi prin poștă documentația (ilustrată) pentru pilotaj, formulare de contract și asigurare, centre de zbor.

SERVICE ASIGURAT ● GARANȚIE UN AN ● REVIZII ANUALE GRATUITE

Invităm agenții comerciale pentru exportarea produselor „AERO-DEDAL”.

Oferim condiții avantajoase (cu 25% mai ieftin ca prețul mondial).